



INSTRUCTIONS

92001 Rev. D

BECKETT SUBMERSIBLE PUMP

115V MODELS: G210, G325, G535 & G600

50/60HZ 230V MODELS: G210C, G325C & G535C

Beckett pumps are carefully inspected and tested to ensure both safety and operating performance. They are manufactured for continuous duty usage. However, failure to follow the instructions and warnings in this manual may result in pump damage and/or serious injury. Be sure to read and save this manual for future reference.

WARNING

- This pump is supplied with a grounding conductor and a grounding type attachment plug. To reduce risk of electric shock, be certain that it is connected to a properly grounded, grounding type receptacle.
- Do not remove the grounding pin from the plug.
- Do not connect to any voltage other than that shown on the pump.
- Do not pump flammable liquids.
- The National Electric Code requires that a ground fault circuit interrupter (GFCI) to be used in the branch circuit supplying fountain pumps and other pond equipment. See your electrical supplies dealer for this device.

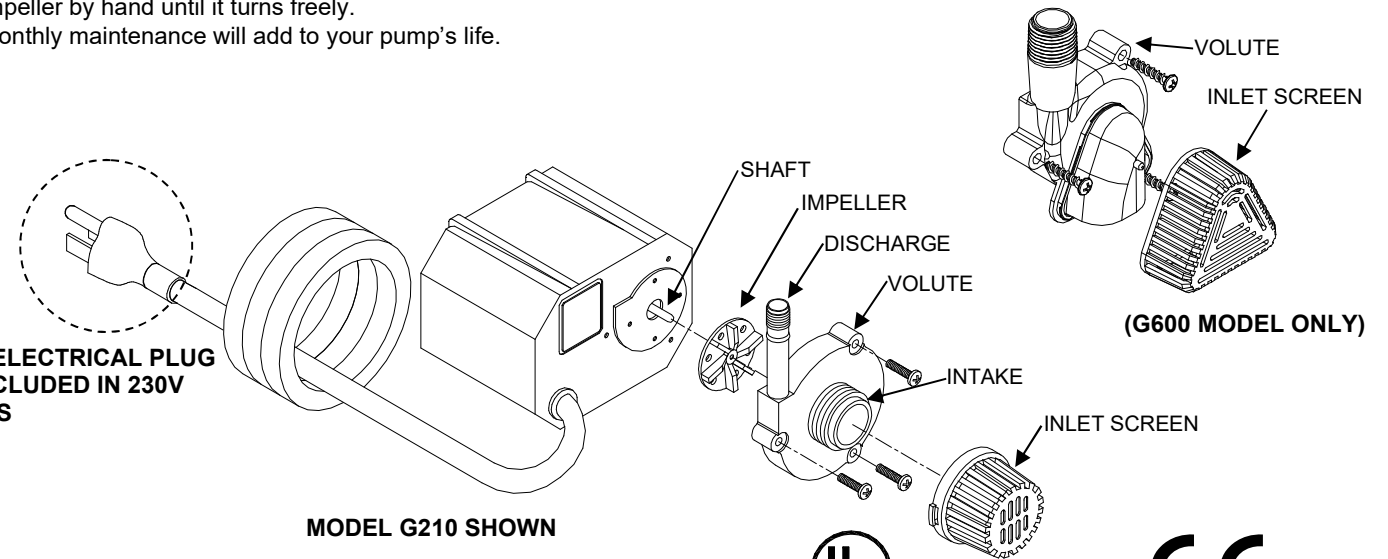
CAUTION

- Always disconnect from electrical outlet before handling the pump.
- Do not let the pump run dry. Damage to the shaft seal may occur.
- Do not lift the pump by the power cord.
- Do not pump heated liquids.
- Operate in fresh water only.
- Operate pump completely submerged for proper cooling.

MAINTENANCE

IF THE PUMP FAILS TO OPERATE, CHECK THE FOLLOWING:

- Check the circuit breaker and try another outlet to ensure the pump is getting electrical power.
 - NOTE:** Always disconnect from electrical outlet before handling the pump.
- Check the pump discharge and tubing for kinks and obstructions. Algae build up can be flushed out with a garden hose.
- Check the inlet screen to ensure it is not clogged with debris.
- Remove the pump inlet to access the impeller area. Turn the impeller to ensure it is not broken or jammed.
- If the impeller area is encrusted with minerals or corrosion, gently scrape the area clean, being careful not to damage the shaft seal, and apply a drop of light oil to the shaft.
- If your pump has been idle for an extended period, it may be necessary to apply a drop of light oil to the shaft and spin the impeller by hand until it turns freely.
- Monthly maintenance will add to your pump's life.



NOTE: ELECTRICAL PLUG NOT INCLUDED IN 230V MODELS



(115V MODELS ONLY)



(230V MODELS ONLY)

LIMITED WARRANTY

Each Beckett Corporation ("Beckett") product is warranted to be free from defects in material and workmanship for the applicable Warranty Period (herein so called) set forth below. The Warranty Period for each product commences on the date of purchase by the original purchaser. The Warranty Periods are as follows:

Product Type or Name	Warranty Period	Product Type or Name	Warranty Period
Pump Models:		Liner Material:	
FR Series, DP800-1800, G Series, W Series	2 Years	35 mil PVC.....	20 Years
UL6500A; XL-6500A.....	2 Years	40 mil EPDM.....	20 Years
Other Pump Models.....	1 Year	20 mil PVC.....	15 Years
Pre-Formed Poly Ponds.....	15 Years	UV9/UV13 Filter.....	1 Year
Waterfall Weir & Skimmer.....	5 Years	All Other Beckett Products.....	90 Days

APPLICATION: The warranty covers only properly installed and maintained Beckett products and is limited to application at normal temperature 32° F to 86° F, (0° C to 30° C) pumping fluids with a specific gravity up to 1.1 and with a pH range of 5 to 9 (fresh water). Other liquid applications and extreme temperature uses must be approved in advance by Beckett. The warranty does not apply to or cover damages or defects caused by external causes, including, but not limited to, improper or faulty installation or unauthorized modification, lightning, electrical surges, abuse, misuse or abnormal use or misapplication, including use in a manner inconsistent with the product's intended function. The purchaser is responsible for determining the suitability of the product for its intended use. If products are damaged in transit, a claim should be filed with the carrier.

REMEDY: If there has been a failure to conform to the warranty, Beckett will, at Beckett's option, repair, replace or issue a credit or refund for the particular nonconforming product or part. Repair, replacement, credit or refund, at Beckett's option, is the exclusive remedy in the event of a failure to conform to the warranty. Warranty claims must be made within 3 months after expiration of the applicable Warranty Period.

ADMINISTRATION: Warranty claims must be made by returning the nonconforming Beckett product, freight prepaid, along with proof of purchase, to: Beckett Corporation, Customer Service Dept., 3321 E. Princess Ann Rd., Norfolk, Va. 23502, telephone (866) 466-4319. Telephone authorization from Beckett is required prior to returning nonconforming products or parts. All products or parts returned will be inspected to determine cause of failure before warranty is approved.

INSTALLATION, REMOVAL AND/OR SHIPPING CHARGES: The warranty does not cover any costs associated with the installation, removal or shipping of products subject to warranty claims.

DISCLAIMER AND LIMITATION: THE EXPRESS WARRANTY AND REMEDIES SET FORTH ABOVE ARE EXCLUSIVE AND IN LIEU OF ALL OTHER WARRANTIES AND REMEDIES, WHETHER ORAL OR WRITTEN, EXPRESS OR IMPLIED. TO THE FULL EXTENT PERMITTED BY LAW, BECKETT EXPRESSLY DISCLAIMS ANY AND ALL IMPLIED WARRANTIES, INCLUDING, WITHOUT LIMITATION, THE IMPLIED WARRANTIES OF MERCHANTABILITY AND FITNESS FOR A PARTICULAR PURPOSE. IF IMPLIED WARRANTIES CANNOT BE DISCLAIMED, ALL SUCH IMPLIED WARRANTIES ARE LIMITED TO THE DURATION OF THE APPLICABLE EXPRESS WARRANTY.

BECKETT DOES NOT ACCEPT LIABILITY BEYOND THE REMEDIES EXPRESSLY SET FORTH IN THIS WARRANTY. IN NO EVENT SHALL BECKETT BE LIABLE OR RESPONSIBLE FOR INCIDENTAL OR CONSEQUENTIAL DAMAGES. BECKETT'S AGGREGATE LIABILITY UNDER THIS WARRANTY OR WITH RESPECT TO ANY PRODUCT COVERED HEREBY, UNDER ANY LEGAL THEORY, SHALL NOT EXCEED THE PURCHASE PRICE PAID FOR THE NONCONFORMING PRODUCT. THE LIMITATIONS CONTAINED IN THIS PARAGRAPH SHALL NOT APPLY TO INJURY TO THE PERSON.

Some States do not allow the exclusion or limitation of incidental or consequential damages or exclusions or limitations on the duration of an implied warranty, so the above limitations or exclusions may not apply to you. This warranty gives you specific legal rights and you may also have other rights that vary from State to State.

GARANTIE LIMITÉE

Chaque produit de Beckett Corporation (*Beckett*) est garanti contre les défauts de matières et de fabrication pour la période de garantie applicable (ainsi appelée dans les présentes) indiquée ci-dessous. Pour chaque produit, la période de garantie commence à la date de l'achat par l'acheteur initial. Les périodes de garantie sont les suivantes :

Produit	Période de garantie	Produit	Période de garantie
Modèles de pompes :		Revêtement :	
FR Séries, DP800-1800, G Séries, W Séries.....	2 ans	PVC 35 mil.....	20 ans
UL6500A; XL-6500A.....	2 ans	EPDM 40 mil.....	20 ans
Autres modèles de pompes.....	1 an	PVC 20 mil.....	15 ans
Étangs en poly préformé.....	15 ans	Épurateur UV9/UV13.....	1 an
Déversoir En Cascade & Écumoire.....	5 ans	Tous les autres produits Beckett.....	90 jours

APPLICATION : La garantie ne couvre que les produits Beckett installés et entretenus de la façon appropriée et est limitée à l'application à la température normale de 32° F à 86° F, (0° C à 30° C) de fluides de pompage dont la gravité spécifique maximale est de 1,1 et dont le pH se situe entre 5 et 9 (eau douce). Les autres applications de liquide et les utilisations à des températures extrêmes doivent être approuvées à l'avance par Beckett. La garantie ne s'applique pas à des dommages ou à des défauts causés par des causes externes, y compris l'installation incorrecte ou défectueuse ou la modification non autorisée, la foudre, les surtensions, l'utilisation excessive, la mauvaise utilisation ou l'utilisation anormale ou la mauvaise application, y compris l'utilisation d'une manière incompatible avec la fonction prévue du produit. Il incombe à l'acheteur de déterminer si le produit convient à l'utilisation qu'il entend en faire. Si les produits sont endommagés dans le transport, une réclamation doit être déposée auprès du transporteur.

RECOURS : En cas de défaut de conformité à la garantie, Beckett, à son gré, réparera ou remplacera le produit ou la partie non conforme ou émettra un crédit ou un remboursement pour ce produit ou cette pièce non conforme. La réparation, le remplacement le crédit ou le remboursement au gré de Beckett constitue le recours exclusif en cas de défaut de conformité à la garantie. Les réclamations au titre de la garantie doivent être présentées au plus tard trois mois suivant l'expiration de la période de garantie applicable.

ADMINISTRATION : Les réclamations au titre de la garantie doivent être présentées avec une preuve d'achat ainsi que le produit Beckett non conforme, fret payé d'avance, à l'adresse suivante : Beckett Corporation, Customer Service Dept., 3321 E. Princess Ann Rd., Norfolk, Va. 23502, téléphone : (866) 466-4319. Il faut obtenir de Beckett une autorisation par téléphone avant de retourner des produits ou des pièces non conformes. Beckett inspectera tous les produits ou toutes les pièces afin de déterminer la cause du défaut de conformité avant d'approuver la garantie.

FRAIS D'INSTALLATION, D'ENLEVEMENT ET D'EXPÉDITION : La garantie ne couvre pas les frais associés à l'installation, à l'enlèvement et à l'expédition des produits faisant l'objet de réclamations au titre de la garantie.

DÉNI ET LIMITATION : LA GARANTIE ET LES RECOURS EXPLICITES ÉNONCÉS CI-DESSUS SONT EXCLUSIFS ET TIENNENT LIEU DE TOUTE AUTRE GARANTIE ET DE TOUT AUTRE RECOURS, QU'ILS SOIENT VERBAUX OU ÉCRITS, EXPLICITES OU IMPLICITES. DANS TOUTE LA MESURE PERMISE PAR LA LOI, BECKETT NIE EXPRESSÉMENT TOUTES LES GARANTIES IMPLICITES, Y COMPRIS LES GARANTIES IMPLICITES DE QUALITÉ MARCHANDE ET D'ADAPTATION À UN USAGE PARTICULIER. TOUTES GARANTIES IMPLICITES QUI NE PEUVENT ÊTRE NIÉES SONT LIMITÉES À LA DURÉE DE LA GARANTIE EXPLICITE APPLICABLE.

BECKETT N'ACCÉPTE PAS DE RESPONSABILITÉ AU-DELÀ DES RECOURS EXPRESSÉMENT INDIQUÉS DANS LA PRÉSENTE GARANTIE. QUEL QUE SOIT LE CAS, BECKETT NE SERA PAS RESPONSABLE DE DOMMAGES ACCESSOIRES OU INDIRECTS. LA RESPONSABILITÉ GLOBALE DE BECKETT AUX TERMES DE LA PRÉSENTE GARANTIE OU EN CE QUI CONCERNE TOUT PRODUIT COUVERT PAR CELLE-CI, QUELQUE SOIT LA THÉORIE JURIDIQUE INVOQUÉE, NE DOIT PAS DÉPASSER LE PRIX D'ACHAT PAYÉ POUR LE PRODUIT NON CONFORME. LES LIMITATIONS CONTENUES DANS LE PRÉSENT PARAGRAPHE NE S'APPLIQUENT PAS AUX LÉSIONS CORPORELLES.

Certains États ne permettant pas l'exclusion ou la limitation de dommages accessoires ou indirects ou les exclusions ou les limitations touchant la durée d'une garantie implicite, les limitations ou les exclusions précédentes ne s'appliquent peut-être pas à vous. La présente garantie vous accorde des droits juridiques particuliers, mais vous jouissez peut-être également d'autres droits qui varient d'un État à l'autre.

GARANTÍA LIMITADA

Cada uno de los producto de Beckett Corporation ("Beckett") esta garantizado por el Periodo de Garantía (como se define en esta garantía) que se menciona abajo, contra defectos en material y manufactura. El Periodo de Garantía para cada producto comienza en el día de compra por el comprador original. El Periodo de Garantía es el siguiente:

Tipo de Producto o Nombre	Periodo de Garantía	Tipo de Producto o Nombre	Periodo de Garantía
Modelos de Bombas:		Material Linear	
FR Series, DP800-1200, G Series, W Series.....	2 años	35 mil PCV.....	20 años
UL6500A; XL-6500A.....	2 años	40 Mil EPDM.....	20 años
Otros modelos de Bombas.....	1 año	20 mil PVC.....	15 años
Estanques de Poly Pre-Formados.....	15 años	Filtro UV9/UV13.....	1 año
Vertedero de la Cascada y desnatador.....	5 años	Todos los demás productos Beckett.....	90 días

APLICACIÓN: La garantía únicamente cubre los productos Beckett que hayan sido correctamente instalados y mantenidos y se limita a la aplicación de fluidos para bombas a una temperatura normal 32° F a 86° F, (0° C a 30° C) con una la especificación gravitacional de hasta 1.1, y con un pH dentro del rango de 5 a 9 (agua fresca). Cualquier otra aplicación de líquidos o uso de temperaturas extremas debe ser aprobado previamente por Beckett. La garantía no aplica o cubre daños o defectos causados por causas externas, incluyendo pero no limitándose a, instalación inapropiada o defectuosa, o modificaciones no autorizadas, tormentas eléctricas, cambios de corriente eléctrica, abuso, uso no recomendado, uso anormal o aplicación incorrecta, incluyendo el usar el producto de manera inconsistente con su finalidad. El comprador es responsable de determinar la conveniencia del producto para el uso intencionado. Si el producto se daña en tránsito, cualquier queja o demanda deber ser presentada con el transportista.

REMEDIOS: Si ha existido una falta en la garantía, Beckett, bajo su propia discreción, optará por reparar, reemplazar, o generar un crédito o reembolso para la parte en particular disconforme. Reparar, reemplazar, acreditar o rembolsar, a criterio de Beckett, será el único remedio en el caso que no se conforme a la garantía. Los reclamos amparados por la garantía deben ser hechos dentro de los 3 meses siguientes a la expiración del Periodo de Garantía.

ADMINISTRACIÓN: Los reclamos bajo la garantía deberán ser hechos regresando el producto defectuoso con, gastos de envío prepagados, con comprobante de compra, a: Beckett Corporation, Customer Service Dept., 3321 E. Princess Ann Rd., Norfolk, Va. 23502, teléfono (866) 466-4319. Autorización telefónica por parte de Beckett es requerida antes de regresar cualquier parte o producto inadecuado. Todos los productos o partes devueltas serán inspeccionadas para determinar la causa de la falla antes de que se apruebe la garantía.

INSTALACIÓN, REMOCIÓN, Y/O GASTOS ENVÍOS: La garantía no incluye gasto asociados con la instalación, remoción o flete de los productos sujetos a los reclamos bajo garantía.

RENUNCIAS Y LIMITACIONES: LA GARANTÍA EXPRESA Y LOS REMEDIOS DESCRITOS ARRIBA SON LOS ÚNICOS Y EN LUGAR QUE CUALQUIER OTRA GARANTÍA O REMEDIOS, SEAN ORALES O ESCRITOS, EXPRESOS O IMPLÍCITOS, DE LA MANERA MAS AMPLIA QUE PERMITA LA LEY, BECKETT DE MANERA EXPRESA RENUNCIA CUALQUIER Y TODAS LAS GARANTÍAS IMPLÍCITAS, INCLUYENDO, SIN LIMITACIÓN ALGUNA, LAS GARANTÍAS IMPLÍCITAS DE COMERCIALIDAD Y USO PARA UN FIN ESPECIFICO. SI LAS GARANTÍAS IMPLÍCITAS NO PUEDEN SER RENUNCIADAS, TODAS LAS GARANTÍAS IMPLÍCITAS ESTÁN LIMITADAS A LA DURACIÓN DE LA GARANTÍA EXPRESA APLICABLE.

BECKETT NO ACEPTA RESPONSABILIDAD SUPERIOR A LOS REMEDIOS MENCIONADOS DE MANERA EXPRESA POR ESTA GARANTÍA. EN NINGÚN CASO BECKETT SERÁ CULPABLE O RESPONSABLE POR DAÑO INCIDENTALES O CONSECUENCIALES. LA RESPONSABILIDAD AGREGADA DE BECKETT'S BAJO ESTA GARANTÍA O RESPECTO A LOS PRODUCTOS CUBIERTOS POR LA MISMA, BAJO CUALQUIER TEORÍA LEGAL, NO PODRÁN EXCEDER DEL PRECIO DE COMPRA PAGADO POR EL PRODUCTO INADECUADO, LAS LIMITACIONES DE ESTE PÁRRAFO NO APLICARAN A DAÑOS A PERSONAS

Algunos Estados no permiten la exclusión o limitación de daños incidentales o daños consecuenciales o la exclusión o limitación de la duración de las garantías implícitas, así que las limitaciones o exclusiones arriba mencionadas pueden no aplican en su caso. Esta garantía te da derechos legales específicos y usted a lo mejor tienes otros derechos que pueden variar de Estado a Estado.

[**TRADUCCIÓN:** Esta traducción se ha hecho de manera informativa para facilitar la lectura de la misma a personas que hablan Español. Sin embargo, la versión en Ingles es la versión que prevalece, por lo que la versión en Ingles registrá cualquier reclamo de garantía entre usted y Beckett.]

BECKETT CORPORATION

3321 E. Princess Ann Rd.
Norfolk, Va. 23502

www.beckett pumps.com
Toll Free: 1-866-466-4319

© 2011 BECKETT CORPORATION All Rights Reserved



INSTRUCTIONS

SUBMERSIBLES DE POMPE DE BECKETT 115V MODÈLES : G210, G325, G535 et G600 230V MODÈLES : G210C, G325C et G535C

Des pompes de Beckett sont soigneusement inspectées et examinées pour assurer la sûreté et l'exécution de fonctionnement. Elles sont manufacturées pour l'utilisation de devoir continu. Cependant, le manque de suivre les instructions et les avertissements en ce manuel peut avoir comme conséquence des dommages de pompe et/ou des dommages sérieux. Soyez sûr de lire et sauver ce manuel pour la future référence.

ATTENTION

- Cette pompe est fournie avec un fil de terre et une fiche de mise à terre. Pour réduire les risques d'électrocution, soyez sûr qu'il est mis correctement à une terre, fondant le réceptacle de type.
- Ne pas débrancher le fil de mise à terre de la prise.
- Ne pas brancher sur une tension autre que celle indiquée sur la pompe.
- Ne pas pomper de liquide inflammable.
- Le code national pour l'énergie électrique exige que le circuit d'alimentation électrique des pompes des fontaines et autres bassins soient équipés d'un disjoncteur différentiel. Consulter un établissement de fournitures électriques.

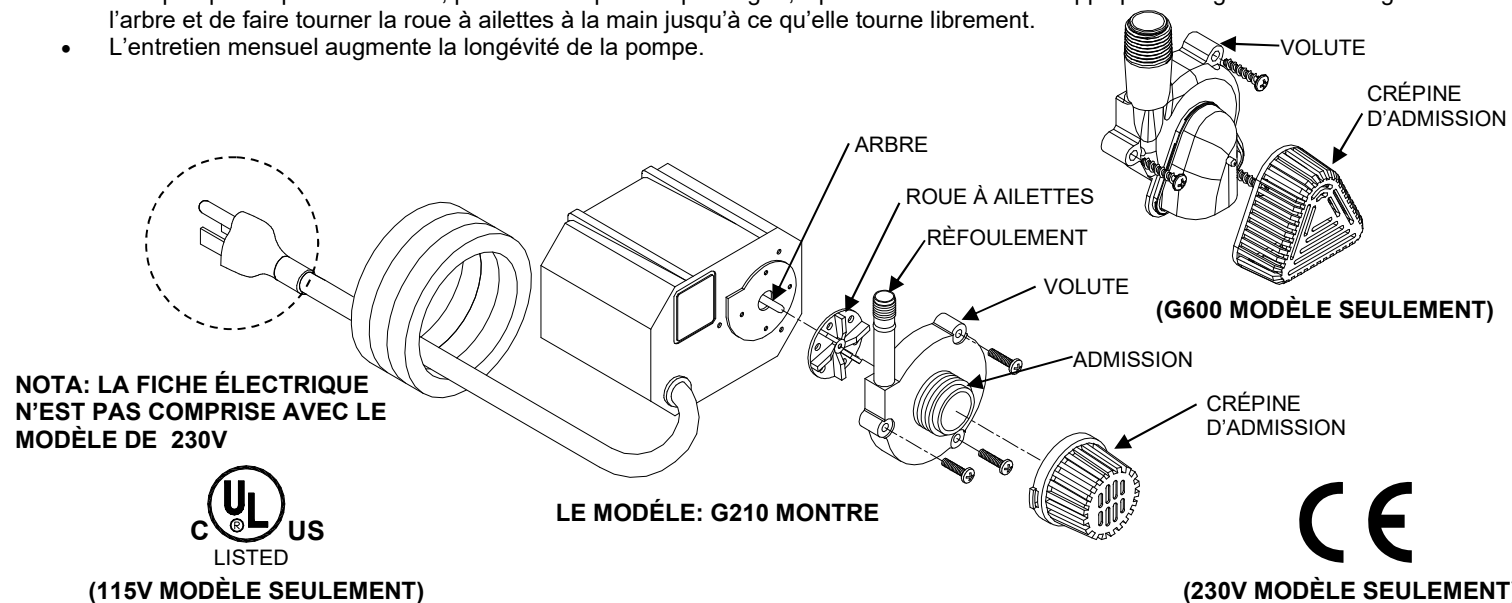
PRUDENCE

- Toujours débrancher la prise de courant avant de manipuler la pompe.
- Ne pas laisser la pompe fonctionner à sec, sous peine d'endommager le joint d'arbre.
- Ne pas soulever la pompe par le cordon.
- Ne pas pomper des liquides chauds.
- N'utiliser que port pomper de l'eau douce.
- Maintenir la pompe complètement submergée pour assurer un bon refroidissement.

ENTRETIEN

SI LA POMPE NE FONCTIONNE PAS, VERIFIER

- Le coupe circuit et essayer une autre prise de courant pour s'assurer que la pompe reçoit du courant.
- **REMARQUE:** Li faut toujours débrancher la pompe avant de la manipuler.
- Examinez la décharge et la tuyauterie de pompe pour déceler les replis et les obstructions. L'accumulation d'algues peut être rincée avec un tuyau de jardin.
- Que la crépine d'admission ne soit pas obstruée par des débris.
- Enlevez l'orifice d'admission de pompe pour accéder au secteur de roue à aubes. Tournez la roue à aubes pour l'assurer n'est pas cassé ou n'est pas bloqué.
- Si la roue à ailettes est encrassée par des minéraux ou de la corrosion, gratter doucement pour nettoyer la région, en prenant soin de ne pas endommager le joint de l'arbre. Appliquer ensuite une goutte d'huile légère sur l'arbre.
- Si la pompe n'a pas été utilisée, pendant une période prolongée, il peut être nécessaire d'appliquer une goutte d'huile légère sur l'arbre et de faire tourner la roue à ailettes à la main jusqu'à ce qu'elle tourne librement.
- L'entretien mensuel augmente la longévité de la pompe.



INSTRUCCIONES

BOMBA DEL SUMERGIBLE DE BECKETT MODELOS DE 115V : G210, G325 G535 y G600 MODELOS DE 230V : G210C, G325C y G535C

Las bombas de Beckett se inspeccionan y prueban con cuidado para garantizar tanto la seguridad como el buen rendimiento operacional. Son manufacturados para el uso del deber continuo. Sin embargo, el no seguir las instrucciones y advertencias de este manual puede dar como resultado que la bomba sufra daños y/o que se produzcan lesiones graves. Asegúrese de leer y conservar este manual para consultas futuras.

ADVERTENCIA

- Esta bomba incluye un conductor y una enchufe del tipo de descarga a tierra. Para reducir el riesgo de choques eléctricos, enchúfela únicamente a un tomacorriente correctamente conectado a tierra.
- No le quite a la enchufe el contacto de tierra.
- No se conecte a ningún voltaje que no sea el que se incida en la bomba misma.
- No bombee líquidos inflamables.
- El National Electric Code (Código Eléctrico Nacional) exige que se utilice un conmutador de falla de tierra (GFCI) en el circuito en derivación que alimente a bombas de fuentes y otros equipos de estanques. Consulte al distribuidor de materiales eléctricos respecto a este dispositivo.

CUIDADO

- Desconecte Siempre de las tomas de corriente eléctrica antes de manejar la bomba.
- No deje que la bomba funcione seca. El sello del eje puede sufrir daños.
- No levante la bomba, tomándola por el cable.
- No bombee líquidos calentados.
- Haga que funcione sólo en agua potable.
- Ponga en marcha la bomba completamente sumergida para contar con un enfriamiento adecuado.

MANTENIMIENTO

SI LA BOMBA NO FUNCIONA, VERIFIQUE LO QUE SIGUE:

- Examine el disyuntor y pruebe en otra toma de corriente para asegurarse de que la bomba esté recibiendo alimentación eléctrica.
- **NOTA:** Desconecte siempre de la toma eléctrica antes de manejar la bomba.
- Vea si la descarga de la bomba y las tuberías no tienen sesgos u obstrucciones. Las algas acumuladas se pueden sacar con el chorro de una manguera de jardín.
- Asegúrese de que la pantalla interna no esté tapada por desechos.
- Retire la admisión de la bomba para llegar a la zona del impulsor. Haga girar esta última para asegurarse de que no esté rota ni atorada.
- Si la zona del impulsor tiene costra de minerales depositados o corrosión, raspela suavemente para limpiarla, teniendo cuidado de no dañar el sello del eje y aplique una gota de aceite ligero al husillo.
- Si su bomba ha estado detenida durante un periodo prolongado, puede que sea necesario aplicar una gota de aceite ligero al eje y darle vueltas a mano a la impulsor, hasta que gire libremente.
- El mantenimiento mensual hará que aumente la vida de la bomba.

