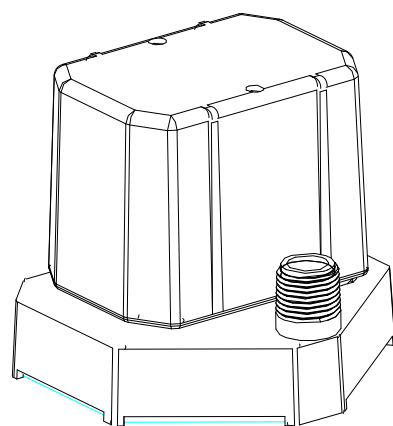


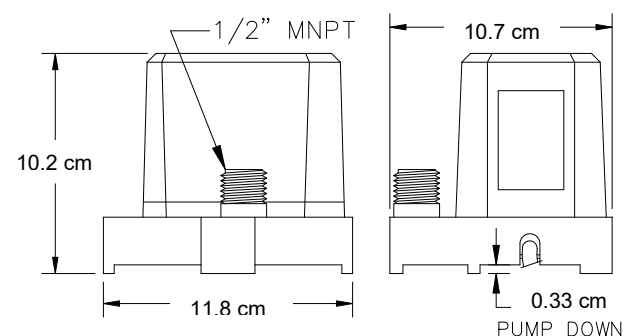
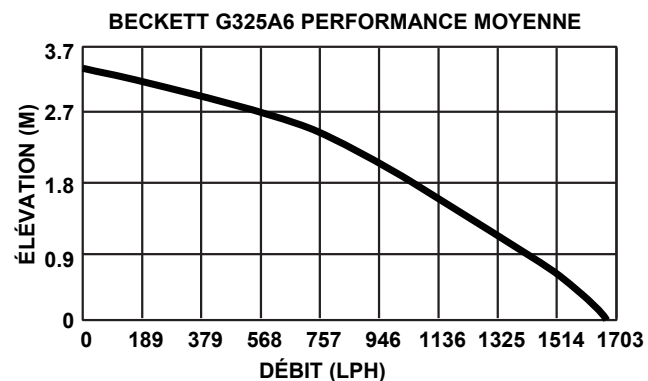


INSTRUCTIONS SUBMERSIBLES DE POMPE DE BECKETT MODÈLE : G325A6

Des pompes de Beckett sont soigneusement inspectées et examinées pour assurer la sûreté et l'exécution de fonctionnement. Elles sont manufacturées pour l'utilisation de devoir continu. Cependant, le manque de suivre les instructions et les avertissements en ce manuel peut avoir comme conséquence des dommages de pompe et/ou des dommages sérieux. Soyez sûr de lire et sauver ce manuel pour la future référence.



Puissance requise:
115V, 60Hz, 0.8A, 50 Watts
Longueur de la corde: 1,8m



ATTENTION

- Cette pompe est fournie avec un fil de terre et une fiche de mise à terre. Pour réduire les risques d'électrocution, soyez sûr qu'il est mis correctement à une terre, fondant le réceptacle de type.
- Ne pas débrancher le fil de mise à terre de la prise.
- Ne pas brancher sur une tension autre que celle indiquée sur la pompe.
- Ne pas pomper de liquide inflammable.
- Le code national pour l'énergie électrique exige que le circuit d'alimentation électrique des pompes des fontaines et autres bassins soient équipés d'un disjoncteur différentiel. Consulter un établissement de fournitures électriques.

PRUDENCE

- Toujours débrancher la prise de courant avant de manipuler la pompe.
- Ne pas laisser la pompe fonctionner à sec, sous peine d'endommager le joint d'arbre.
- Ne pas soulever la pompe par le cordon.
- Ne pas pomper des liquides chauds.
- N'utiliser que port pompe de l'eau douce.
- Maintenir la pompe complètement submergée pour assurer un bon refroidissement.

ENTRETIEN

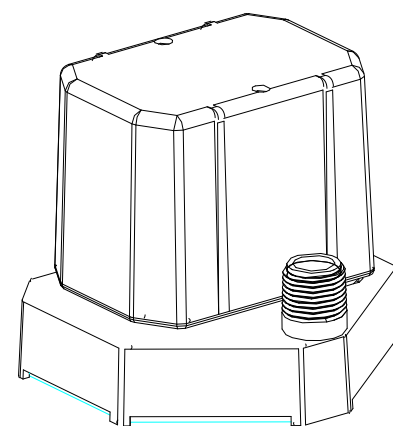
SI LA POMPE NE FONCTIONNE PAS, VERIFIER

- Le coupe circuit et essayer une autre prise de courant pour s'assurer que la pompe reçoit du courant.
REMARQUE: Li faut toujours débrancher la pompe avant de la manipuler.
- Examinez la décharge et la tuyauterie de pompe pour déceler les replis et les obstructions. L'accumulation d'algues peut être rincée avec un tuyau de jardin.
- Que la crépine d'admission ne soit pas obstruée par des débris.
- Enlevez l'orifice d'admission de pompe pour accéder au secteur de roue à aubes. Tournez la roue à aubes pour l'assurer n'est pas cassé ou n'est pas bloqué.
- Si la roue à ailettes est encrassée par des minéraux ou de la corrosion, gratter doucement pour nettoyer la région, en prenant soin de ne pas endommager le joint de l'arbre. Appliquer ensuite une goutte d'huile légère sur l'arbre.
- Si la pompe n'a pas été utilisée, pendant une période prolongée, il peut être nécessaire d'appliquer une goutte d'huile légère sur l'arbre et de faire tourner la roue à ailettes à la main jusqu'à ce qu'elle tourne librement.
- L'entretien mensuel augmente la longévité de la pompe.

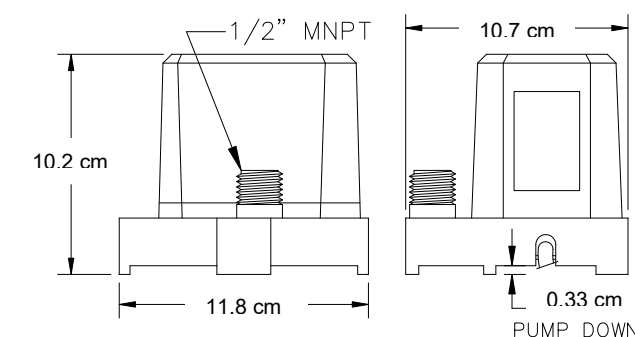
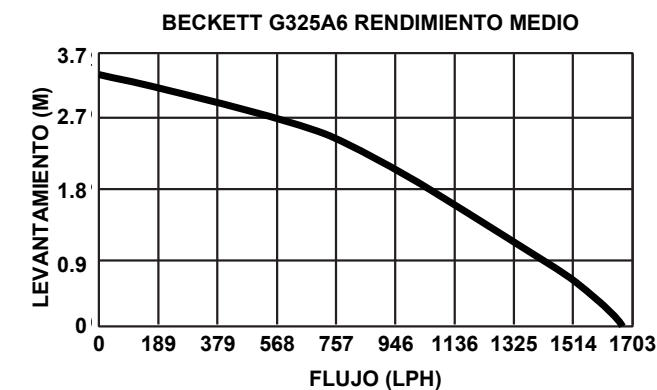


INSTRUCCIONES BOMBA DEL SUMERGIBLE DE BECKETT MODELO: G325A6

Las bombas de Beckett se inspeccionan y prueban con cuidado para garantizar tanto la seguridad como el buen rendimiento operacional. Son manufacturados para el uso del deber continuo. Sin embargo, el no seguir las instrucciones y advertencias de este manual puede dar como resultado que la bomba sufra daños y/o que se produzcan lesiones graves. Asegúrese de leer y conservar este manual para consultas futuras.



Requisitos de energía:
115V, 60Hz, 0.8A, 50 W
Longitud de cordón: 1,8m



ADVERTENCIA

- Esta bomba incluye un conductor y un enchufe del tipo de descarga a tierra. Para reducir el riesgo de choques eléctricos, enchúfela únicamente a un tomacorriente correctamente conectado a tierra.
- No le quite a la enchufe el contacto de tierra.
- No se conecte a ningún voltaje que no sea el que se incida en la bomba misma.
- No bombee líquidos inflamables.
- El National Electric Code (Código Eléctrico Nacional) exige que se utilice un conmutador de falla de tierra (3 FCI) en el circuito en derivación que alimente a bombas de fuentes y otros equipos de estanques. Consulte al distribuidor de materiales eléctricos respecto a este dispositivo.

CUIDADO

- Desconecte Siempre de las tomas de corriente eléctrica antes de manejar la bomba.
- No deje que la bomba funcione seca. El sello del eje puede sufrir daños.
- No levante la bomba, tomándola por el cable.
- No bombee líquidos calentados.
- Haga que funcione sólo en agua potable.
- Ponga en marcha la bomba completamente sumergida para contar con un enfriamiento adecuado.

MANTENIMIENTO

SI LA BOMBA NO FUNCIONA, VERIFIQUE LO QUE SIGUE:

- Examine el disyuntor y pruebe en otra toma de corriente para asegurarse de que la bomba esté recibiendo alimentación eléctrica.
NOTA: Desconecte siempre de la toma eléctrica antes de manejar la bomba.
- Vea si la descarga de la bomba y las tuberías no tienen sesgos u obstrucciones. Las algas acumuladas se pueden sacar con el chorro de una manguera de jardín.
- Asegúrese de que la pantalla interna no esté tapada por desechos.
- Retire la admisión de la bomba para llegar a la zona del impulsor. Haga girar esta última para asegurarse de que no esté rota ni atorada.
- Si la zona del impulsor tiene costra de minerales depositados o corrosión, raspela suavemente para limpiarla, teniendo cuidado de no dañar el sello del eje y aplique una gota de aceite ligero al husillo.
- Si su bomba ha estado detenida durante un periodo prolongado, puede que sea necesario aplicar una gota de aceite ligero al eje y darle vueltas a mano al impulsor, hasta que gire libremente.
- El mantenimiento mensual hará que aumente la vida de la bomba.