

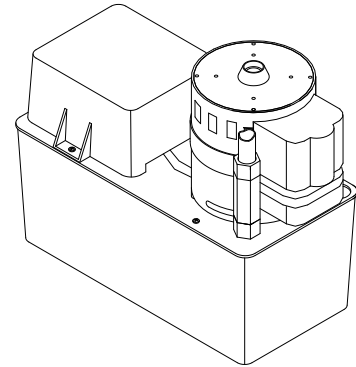


CONDENSATE REMOVAL PUMP

MODEL: CB501ULHTS, CB502ULHTS, CB504ULHTS, CP651ULHTS, CP654ULHTS

RULES FOR SAFE OPERATION

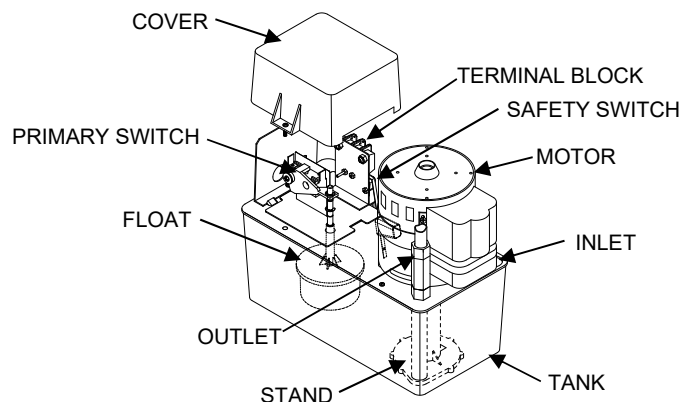
1. Carefully read the Owners Manual and rules for safe operation.
2. All wiring must conform to local codes. Use the National Electric Code if local code is nonexistent.
3. **CAUTION!** To reduce risk of electric shock disconnect from power supply before servicing, pull the plug on models which have plug-in connections.
4. Do not handle the pump with wet hands or when standing in water as fatal shock could occur. Disconnect main power before handling unit for ANY REASON!
5. Protect the power cable from coming in contact with sharp objects.
6. Do not kink power cable and never allow the cable to come in contact with oil, grease, hot surfaces or chemicals.
7. Make certain that line voltage conforms to the voltage specified on motor and nameplate.
8. **WARNING!** To reduce risk of electrical shock, connect only to a properly grounded grounding type receptacle.



INSTALLATION

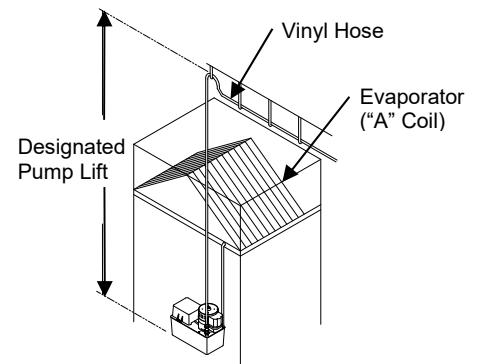
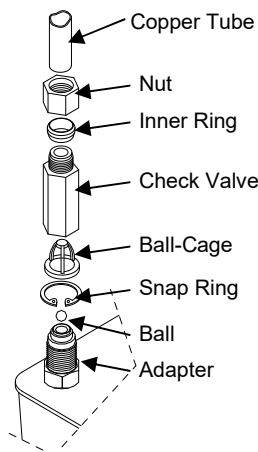
Select a location for the pump. It should be as near as possible to the air conditioning coil but avoid any water spray or drops on or near the motor and switch cover. **The pump must be level.** The inlet hole must be below the coil drain.

Carefully unpack the pump. Remove the switch cover. Check each float rod for "free" action.



PIPING

Run a drain line from the evaporator coil drain to the pump. Use the flexible plastic pipe where the code permits. Insert the pipe 1" below the pump cover. Do not install inlet drain line that would interfere with operation of floats. Connect outlet tubing (copper or vinyl) to discharge on pump. Do not run tubing vertical more than is recommended by the lift on each unit. For good flow, slant the horizontal run downward toward the drain. Each unit comes standard with a check valve for connecting to 1/2" O.D. copper tubing. A copper tube adapter is included for vinyl hose hook-up.



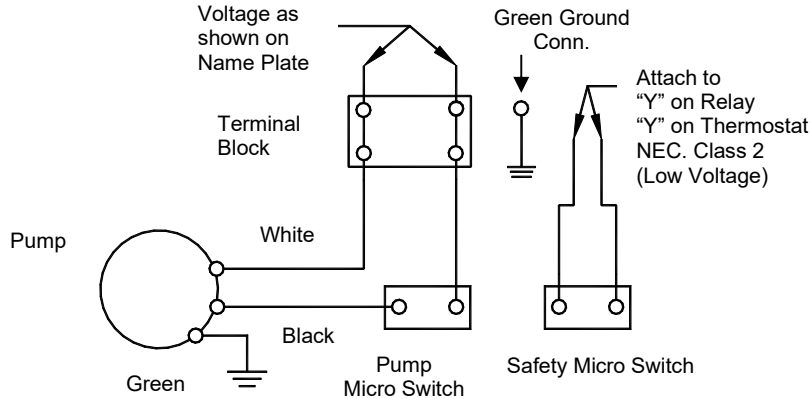
**Read and Follow all Safety Instructions.
Save This Manual for Future Reference.**

WIRING

The wiring must comply with local codes.

WARNING

Turn the electric power off at the fuse box before making any line voltage connections.



To test safety float switch, temporarily stop flow of discharge line by sharply bending vinyl tubing. Pour more water into pump inlet. Water level will rise beyond high level of control float until safety float switch breaks the "Y" thermostat circuit shutting down air conditioner condensing unit. Unbend the tube and the pump will empty the entire sump. Replace inlet line into pump inlet.

MAINTENANCE AND TROUBLE SHOOTING

1. Remove dirt that may collect in bottom sump.
2. Look at vinyl DISCHARGE LINE to see that it is open and water can pass through freely.
3. Always replace cover to keep electrical parts clear of dust and grime.
4. See item 7 of Introduction.

LIMITED WARRANTY

Each Beckett Corporation ("Beckett") product is warranted to be free from defects in material and workmanship for the applicable Warranty Period (herein so called) set forth below. The Warranty Period for each product commences on the date of purchase by the original purchaser. The Warranty Periods are as follows:

<u>Product Type or Name</u>	<u>Warranty Period</u>
Pump Models:	
FR Series, DP800-1800, G Series, W Series	2 Years
UL6500A; XL-6500A.....	2 Years
Other Pump Models.....	1 Year
Pre-Formed Poly Ponds.....	15 Years
Waterfall Weir & Skimmer.....	5 Years

<u>Product Type or Name</u>	<u>Warranty Period</u>
Liner Material:	
35 mil PVC.....	20 Years
40 mil EPDM.....	20 Years
20 mil PVC.....	15 Years
UV9/UV13 Filter.....	1 Year
All Other Beckett Products.....	90 Days

APPLICATION: The warranty covers only properly installed and maintained Beckett products and is limited to application at normal temperature 32° F to 212° F, (0° C to 100° C) pumping fluids with a specific gravity up to 1.1 and with a pH range of 5 to 9 (fresh water). Other liquid applications and extreme temperature uses must be approved in advance by Beckett. The warranty does not apply to or cover damages or defects caused by external causes, including, but not limited to, improper or faulty installation or unauthorized modification, lightning, electrical surges, abuse, misuse or abnormal use or misapplication, including use in a manner inconsistent with the product's intended function. The purchaser is responsible for determining the suitability of the product for its intended use. If products are damaged in transit, a claim should be filed with the carrier.

REMEDY: If there has been a failure to conform to the warranty, Beckett will, at Beckett's option, repair, replace or issue a credit or refund for the particular nonconforming product or part. Repair, replacement, credit or refund, at Beckett's option, is the exclusive remedy in the event of a failure to conform to the warranty. Warranty claims must be made within 3 months after expiration of the applicable Warranty Period.

ADMINISTRATION: Warranty claims must be made by returning the nonconforming Beckett product, freight prepaid, along with proof of purchase, to: Beckett Corporation, Customer Service Dept., Irving, Texas, telephone (888) 232-5388. Telephone authorization from Beckett is required prior to returning nonconforming products or parts. All products or parts returned will be inspected to determine cause of failure before warranty is approved.

INSTALLATION, REMOVAL AND/OR SHIPPING CHARGES: The warranty does not cover any costs associated with the installation, removal or shipping of products subject to warranty claims.

DISCLAIMER AND LIMITATION: THE EXPRESS WARRANTY AND REMEDIES SET FORTH ABOVE ARE EXCLUSIVE AND IN LIEU OF ALL OTHER WARRANTIES AND REMEDIES, WHETHER ORAL OR WRITTEN, EXPRESS OR IMPLIED. TO THE FULL EXTENT PERMITTED BY LAW, BECKETT EXPRESSLY DISCLAIMS ANY AND ALL IMPLIED WARRANTIES, INCLUDING, WITHOUT LIMITATION, THE IMPLIED WARRANTIES OF MERCHANTABILITY AND FITNESS FOR A PARTICULAR PURPOSE. IF IMPLIED WARRANTIES CANNOT BE DISCLAIMED, ALL SUCH IMPLIED WARRANTIES ARE LIMITED TO THE DURATION OF THE APPLICABLE EXPRESS WARRANTY.

BECKETT DOES NOT ACCEPT LIABILITY BEYOND THE REMEDIES EXPRESSLY SET FORTH IN THIS WARRANTY. IN NO EVENT SHALL BECKETT BE LIABLE OR RESPONSIBLE FOR INCIDENTAL OR CONSEQUENTIAL DAMAGES. BECKETT'S AGGREGATE LIABILITY UNDER THIS WARRANTY OR WITH RESPECT TO ANY PRODUCT COVERED HEREBY, UNDER ANY LEGAL THEORY, SHALL NOT EXCEED THE PURCHASE PRICE PAID FOR THE NONCONFORMING PRODUCT. THE LIMITATIONS CONTAINED IN THIS PARAGRAPH SHALL NOT APPLY TO INJURY TO THE PERSON.

Some States do not allow the exclusion or limitation of incidental or consequential damages or exclusions or limitations on the duration of an implied warranty, so the above limitations or exclusions may not apply to you. This warranty gives you specific legal rights and you may also have other rights that vary from State to State.

FOR YOUR RECORDS:

Date of Purchase _____
 Model Number _____
 Name of Dealer _____

PLEASE KEEP RECEIPT IN CASE OF WARRANTY SERVICE.



BECKETT CORPORATION

Irving, Texas
 www.beckett pumps.com
 Toll Free: 1-888-232-5388

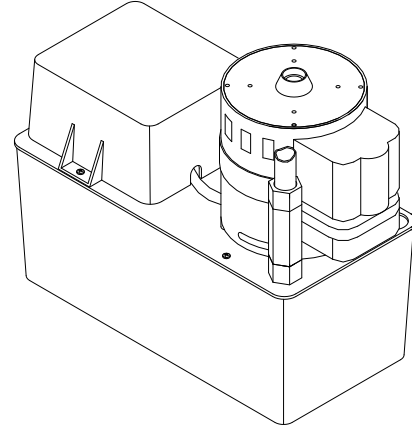
© 2017 BECKETT CORPORATION All Rights Reserved

BOMBA PARA REMOVER CONDENSACION

MODELO: CB501ULHTS, CB502ULHTS, CB504ULHTS, CP651ULHTS y CP654ULHTS

NORMAS PARA OPERACIÓN SEGURA

1. Lea cuidadosamente el Manual del Usuario y las reglas para operación segura. Si no sigue las reglas de operación segura y las instrucciones, podría causar lesiones personales o daños a propiedad.
2. Todo el alambrado debe estar en conformidad con los códigos locales. Si no existe un código local, use el Código Eléctrico Nacional.
3. **¡PRECAUCIÓN!** Para Reducir el riesgo de choque eléctrico, desconecte el suministro de energía antes de darle servicio. En los modelos que tienen una conexión de enchufe, desenchúfela.
4. No maneje la bomba con las manos mojadas o con los pies en agua, debido a que podría ocurrir un choque eléctrico fatal. **¡Desconecte el tablero principal antes de manejar la unidad por CUALQUIER RAZÓN!**
5. Proteja El cable de potencia del contacto con objetos filudos.
6. No doble el cordón de energía y jamás permita que el cable esté en contacto con aceite, grasa, superficies calientes o químicos.
7. Asegúrese de que la línea esté en conformidad con el voltaje especificado en el motor y en la placa.
8. **¡ADVERTENCIA!** para reducir el riesgo de choque eléctrico, conéctela solamente a una toma de corriente propiamente conectada a tierra.



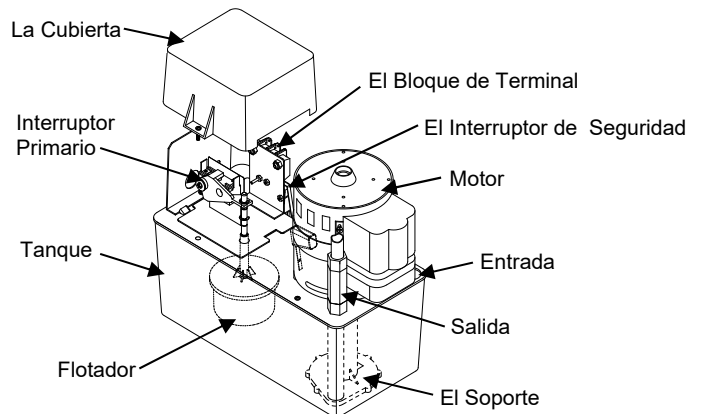
INSTALACIÓN

Seleccione un lugar para la bomba. Debe estar lo más cerca posible al serpentín del aire acondicionado pero evite cualquier rociado de agua o gotas sobre o cerca del motor y la cubierta del interruptor.

La bomba tiene que estar nivelada. El agujero de entrada de la bomba debe por debajo del nivel de drenaje del serpentín.

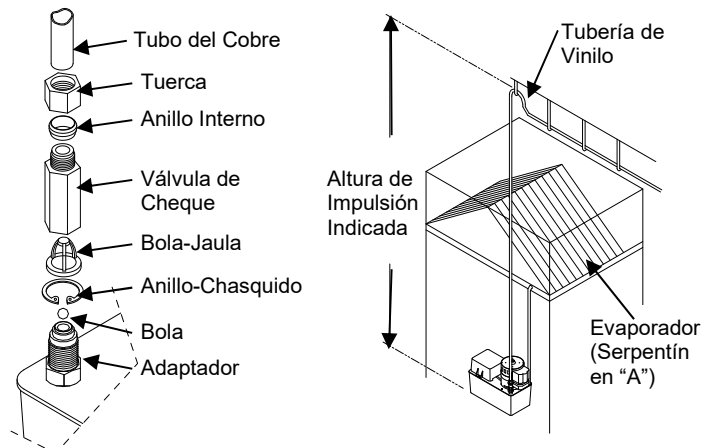
Desempaque la bomba cuidadosamente.

Remueva la cubierta del interruptor. Revise el rotor de cada flotador para ver si tiene acción libre.



TUBERÍA

Instale una línea de drenaje desde el drenaje del serpentín del evaporado hasta la bomba. Donde los códigos lo permitan, use tubería de plástico flexible. Inserte el tubo una pulgada debajo de la cubierta de la bomba. No instale una línea de drenaje de entrada que pueda interferir con la operación de los flotadores. Conecte la tubería de desagüe (ya sea de cobre o de vinilo) al tubo de descarga de la bomba. No instale la tubería de desagüe (ya sea de cobre o de vinilo) al tubo de descarga de la bomba. No instale la tubería verticalmente más de la altura de impulsión recomendada para cada unidad. Para un buen flujo, incline el recorrido horizontal un poco hacia el desagüe. Cada unidad viene típicamente con una válvula de retención, CU2 para conectar con el tubo de cobre de 1/2" D.E. Un adaptador de cobre es incluido para conexiones con tubería de vinilo.



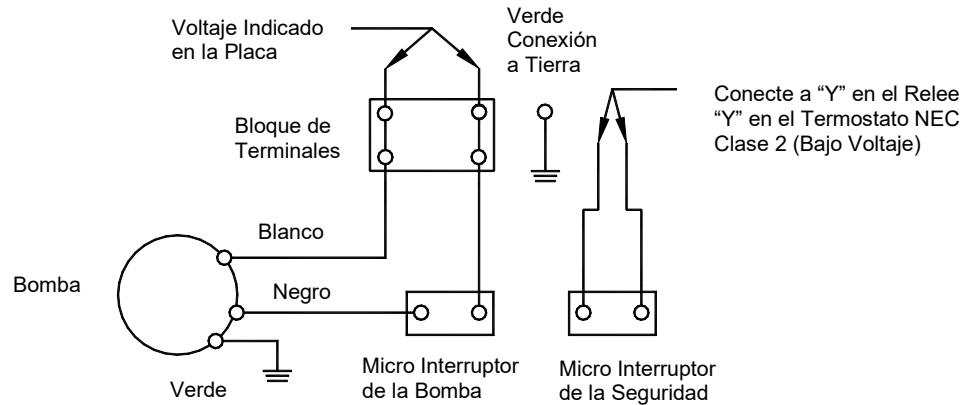
**Lea y siga todas las instrucciones de seguridad.
Guarde este manual para referencia en el futuro.**

ALAMBRADO

El alambrado debe cumplir con los códigos locales.

ADVERTENCIA

Apague la energía eléctrica en el tablero de fusibles antes de hacer cualquier conexión con el voltaje de la línea.



Para probar el interruptor de flotador de seguridad, doble la tubería de vinilo para interrumpir el flujo del desagüe temporalmente. Eche más agua en la entrada de la bomba. El nivel del agua subirá por encima del nivel más alto del flotador de control hasta que el interruptor del flotador de seguridad abra el circuito "Y" del termostato, apagando la unidad condensadora del aire acondicionado. Desdoble el tubo y la bomba vaciará todo el sumidero. Vuelva a poner la línea de entrada en la entrada de la bomba.

MANTENIMIENTO Y DETECCIÓN DE FALLAS

1. Remueva la suciedad que pudo haberse juntado en el fondo del sumidero.
2. Revise la LÍNEA DE DESAGÜE de vinilo para comprobar que está abierta y que el agua pueda pasar libremente por ella.
3. Siempre vuelva a poner la cubierta en su lugar para mantener las partes eléctricas limpias y libres de polvo y suciedad.
4. Vea el punto 7 en la introducción.

GARANTÍA LIMITADA

Cada uno de los productos de Beckett Corporation ("Beckett") esta garantizado por el Periodo de Garantía (como se define en esta garantía) que se menciona abajo, contra defectos en material y manufactura. El Periodo de Garantía para cada producto comienza en el día de compra por el comprador original. El Periodo de Garantía es el siguiente:

Tipo de Producto o Nombre	Periodo de Garantía	Tipo de Producto o Nombre	Periodo de Garantía
Modelos de Bombas:		Material Linear	
FR Series, DP800-1200, G Series, W Series.....	2 años	35 mil PCV.....	20 años
UL6500A; XL-6500A.....	2 años	40 Mil EPDM.....	20 años
Otros modelos de Bombas.....	1 año	20 mil PVC.....	15 años
Estanques de Poly Pre-Formados.....	15 años	Filtro UV9/UV13.....	1 año
Vertedero de la Cascada y desnatador.....	5 años	Todos los demás productos Beckett.....	90 días

APLICACIÓN: La garantía únicamente cubre los productos Beckett que hayan sido correctamente instalados y mantenidos y se limita a la aplicación de fluidos para bombas a una temperatura normal 32° F a 212° F, (0° C a 100° C) con una la especificación gravitacional de hasta 1.1, y con un pH dentro del rango de 5 a 9 (agua fresca). Cualquier otra aplicación de líquidos o uso de temperaturas extremas debe ser aprobado previamente por Beckett. La garantía no aplica o cubre daños o defectos causados por causas externas, incluyendo pero no limitándose a, instalación inapropiada o defectuosa, o modificaciones no autorizadas, tormentas eléctricas, cambios de corriente eléctrica, abuso, uso no recomendado, uso anormal o aplicación incorrecta, incluyendo el usar el producto de manera inconsistente con su finalidad. El comprador es responsable de determinar la conveniencia del producto para el uso intencionado. Si el producto se daña en tránsito, cualquier queja o demanda deber ser presentada con el transportista.

REMEDIOS: Si ha existido una falta en la garantía, Beckett, bajo su propia discreción, optará por reparar, reemplazar, o generar un crédito o reembolso para la parte en particular disconforme. Reparar, reemplazar, acreditar o rembolsar, a criterio de Beckett, será el único remedio en el caso que no se conforme a la garantía. Los reclamos amparados por la garantía deben ser hechos dentro de los 3 meses siguientes a la expiración del Periodo de Garantía.

ADMINISTRACIÓN: Los reclamos bajo la garantía deberán ser hechos regresando el producto defectuoso con, gastos de envío prepagados, con comprobante de compra, a: Beckett Corporation, Customer Service Dept., Irving, Texas, teléfono (888) 232-5388. Autorización telefónica por parte de Beckett es requerida antes de regresar cualquier parte o producto inadecuado. Todos los productos o partes devueltas serán inspeccionadas para determinar la causa de la falla antes de que se apruebe la garantía.

INSTALACIÓN, REMOCIÓN, Y/O GASTOS ENVÍOS: La garantía no incluye gasto asociados con la instalación, remoción o flete de los productos sujetos a los reclamos bajo garantía.

RENUNCIAS Y LIMITACIONES: LA GARANTÍA EXPRESA Y LOS REMEDIOS DESCRITOS ARRIBA SON LOS ÚNICOS Y EN LUGAR QUE CUALQUIER OTRA GARANTÍA O REMEDIOS, SEAN ORALES O ESCRITOS, EXPRESOS O IMPLÍCITOS, DE LA MANERA MAS AMPLIA QUE PERMITA LA LEY, BECKETT DE MANERA EXPRESA RENUNCIA CUALQUIER Y TODAS LAS GARANTÍAS IMPLÍCITAS, INCLUYENDO, SIN LIMITACIÓN ALGUNA, LAS GARANTÍAS IMPLÍCITAS DE COMERCIALIZAD Y USO PARA UN FIN ESPECIFICO. SI LAS GARANTÍAS IMPLÍCITAS NO PUEDEN SER RENUNCIADAS, TODAS LAS GARANTÍAS IMPLÍCITAS ESTÁN LIMITADAS A LA DURACIÓN DE LA GARANTÍA EXPRESA APLICABLE.

BECKETT NO ACEPTA RESPONSABILIDAD SUPERIOR A LOS REMEDIOS MENCIONADOS DE MANERA EXPRESA POR ESTA GARANTÍA. EN NINGÚN CASO BECKETT SERÁ CULPABLE O RESPONSABLE POR DAÑO INCIDENTALES O CONSECUENCIALES. LA RESPONSABILIDAD AGREGADA DE BECKETT'S BAJO ESTA GARANTÍA O RESPECTO A LOS PRODUCTOS CUBIERTOS POR LA MISMA, BAJO CUALQUIER TEORÍA LEGAL, NO PODRÁN EXCEDER DEL PRECIO DE COMPRA PAGADO POR EL PRODUCTO INADECUADO, LAS LIMITACIONES DE ESTE PÁRRAFO NO APLICARAN A DAÑOS A PERSONAS

Algunos Estados no permiten la exclusión o limitación de daños incidentales o daños consecuenciales o la exclusión o limitación de la duración de las garantías implícitas, así que las limitaciones o exclusiones arriba mencionadas pueden no aplican en su caso. Esta garantía te da derechos legales específicos y usted a lo mejor tienes otros derechos que pueden variar de Estado a Estado.

[**TRADUCCIÓN** :Esta traducción se ha hecho de manera informativa para facilitar la lectura de la misma a personas que hablan Español. Sin embargo, la versión en Ingles es la versión que prevalece, por lo que la versión en Ingles registrá cualquier reclamo de garantía entre usted y Beckett.]

PARA SUS RECORDS:

Día de Compra _____
 Numero de Modelo _____
 Nombre del Vendedor _____



BECKETT CORPORATION

Irving, Texas
 www.beckett pumps.com
 Toll Free: 1-888-232-5388

POR FAVOR GUARDE EL RECIBO EN EL CASO QUE REQUIERA SERVICIO DE GARANTÍA

© 2017 BECKETT CORPORATION All Rights Reserved