

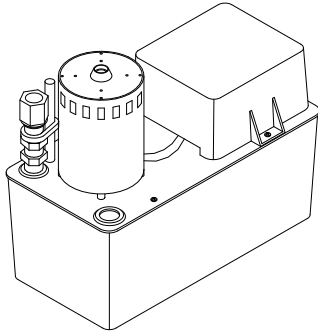
Owners Manual

AUTOMATIC CONDENSATE UNIT

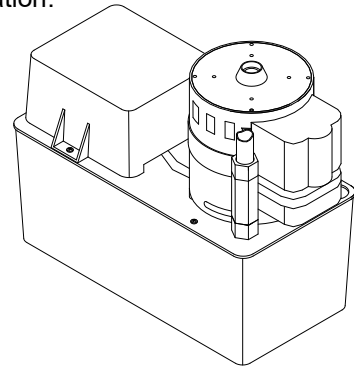
Keep For Future Reference

INSTALLATION OPERATION

CAUTION: Read rules for Safe Operation and Installation.



Model: CB25*
23' LIFT



Model: CB50*
48' LIFT

*Suffix denotes features
Example: CB25 | 1 | UL | HT | HTS | CE |

Base Model | UL Listed | CE Listed

Voltage: 1 = 115V; 2 = 230V; 4 = 460V;

High Temperature Model, for use with Max. 212° F water.
High Temperature Model, for use with Max. 190° F water.

INTRODUCTION

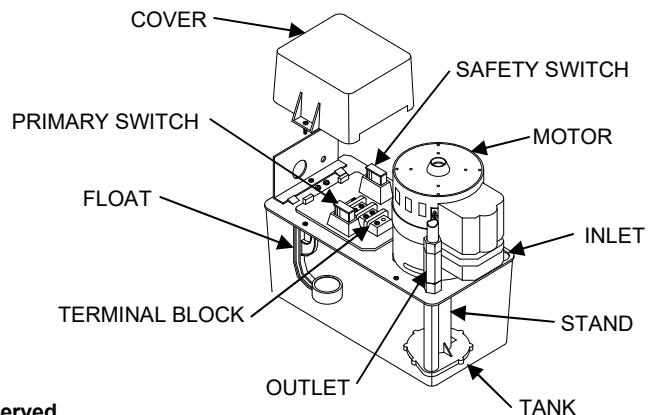
RULES FOR SAFE OPERATION

- Carefully read the Owners Manual and rules for safe operation.
- All wiring must conform to local codes. Use the National Electric Code if local code is nonexistent.
- CAUTION!** To reduce risk of electric shock disconnect from power supply before servicing, pull the plug on models which have plug-in connections.
- Do not handle the pump with wet hands or when standing in water as fatal shock could occur. Disconnect main power before handling unit for ANY REASON!
- Protect the power cable from coming in contact with sharp objects.
- Do not kink power cable and never allow the cable to come in contact with oil, grease, hot surfaces or chemicals.
- Make certain that line voltage conforms to the voltage specified on motor and nameplate.
- WARNING!** To reduce risk of electrical shock, connect only to a properly grounded grounding type receptacle.

INSTALLATION

Select a location for the pump. It should be as near as possible to the air conditioning coil. **The pump must be level.** The inlet hole must be below the coil drain. Carefully unpack the pump. Remove the switch cover. Check each float rod for "free" action.

CB25
CB50



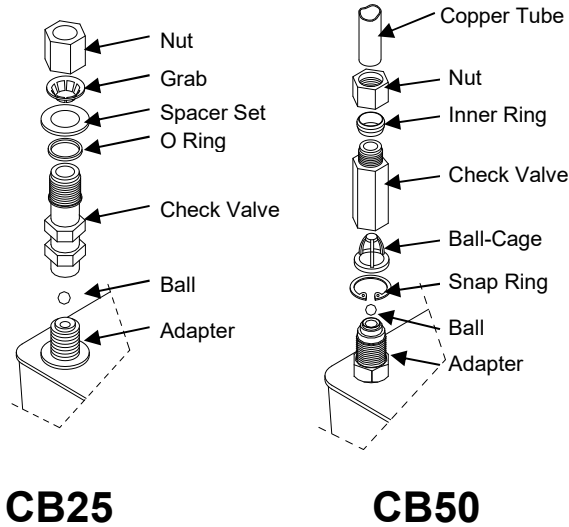
BECKETT CORPORATION

Irving, Texas
www.beckettus.com
Toll Free: 1-888-232-5388

© 2019 BECKETT CORPORATION All Rights Reserved

PIPING

Run a drain line from the evaporator coil drain to the pump. Use the flexible plastic pipe where the code permits. Insert the pipe 1" below the pump cover. Do not install inlet drain line that would interfere with operation of floats. Connect outlet tubing (copper or vinyl) to discharge on pump. Do not run tubing vertical more than is recommended by the lift on each unit. For good flow, slant the horizontal run downward toward the drain. Each CB25 comes standard with a check valve for connecting to 3/8" O.D. copper tubing. Each CB50 unit comes standard with a check valve for connecting to 1/2" O.D. copper tubing. A copper tube adapter is included for vinyl hose hook-up.



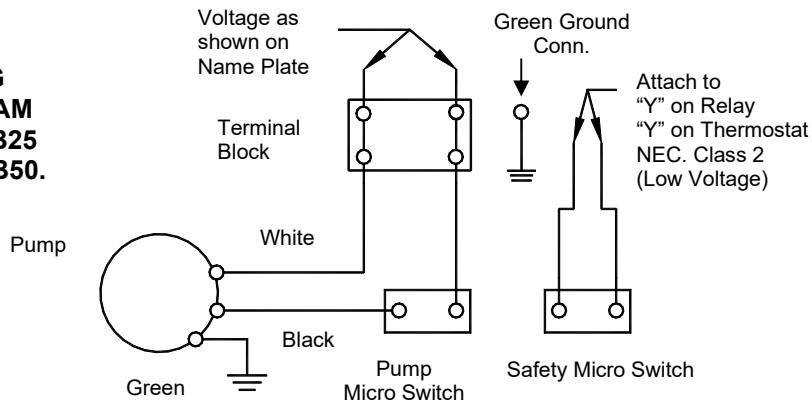
WIRING

The wiring must comply with local codes.

WARNING

Turn the electric power off at the fuse box before making any line voltage connections.

WIRING DIAGRAM FOR CB25 AND CB50.



To test safety float switch, temporarily stop flow of discharge line by sharply bending vinyl tubing. Pour more water into pump inlet. Water level will rise beyond high level of control float until safety float switch breaks the "Y" thermostat circuit shutting down air conditioner condensing unit. Unbend the tube and the pump will empty the entire sump. Replace inlet line into pump inlet.

MAINTENANCE AND TROUBLE SHOOTING

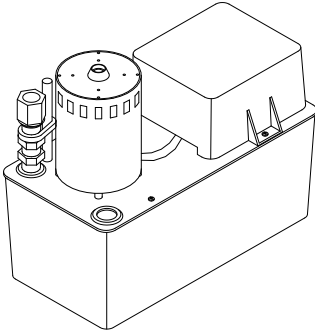
1. Remove dirt that may collect in bottom sump.
2. Look at vinyl DISCHARGE LINE to see that it is open and water can pass through freely.
3. Always replace cover to keep electrical parts clear of dust and grime.
4. See item 7 of Introduction.

Manuel du propriétaire

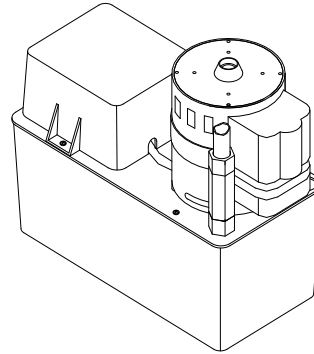
POMPE À CONDENSATS AUTOMATIQUE

À conserver pour référence ultérieure
OPÉRATION D'INSTALLATION

ATTENTION! Lire attentivement les directives pour s'assurer d'un fonctionnement et d'une installation sécuritaires.



N° de modèle CB25*
ÉLÉVATION DE 7.01 M



N° de modèle CB50*
ÉLÉVATION DE 14.63 M

*Le Suffixe dénotes des dispositifs

Exemple: CB25 | 1 | UL | HT | HTS | CE

De base Modèle Est homologué UL Est homologué CE

Tension: Modèle À Hautes Températures, pour l'usage avec le maximum l'eau de 100° C.

1 = 115V; 2 = 230V; 4 = 460V; Modèle À Hautes Températures, pour l'usage avec le maximum l'eau de 87° C.

INTRODUCTION

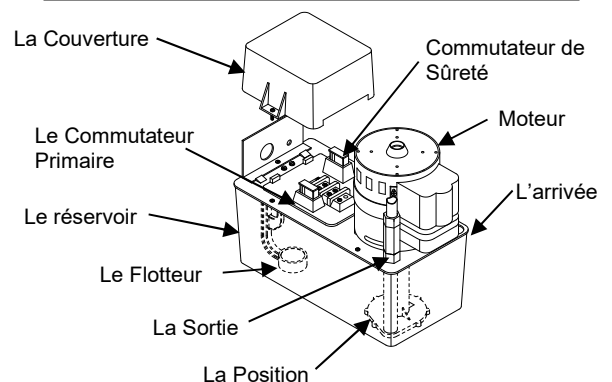
DIRECTIVES DE FONCTIONNEMENT SÉCURITAIRE

1. Lire attentivement le Manuel du propriétaire et les directives de fonctionnement sécuritaire, au risque de causer des blessures ou des dommages.
2. Tout câblage doit respecter la réglementation locale. En cas de silence, s'en reporter au Code électrique national des États-Unis.
3. **ATTENTION !** Pour réduire le risque d'électrocution, couper l'alimentation avant d'effectuer le service courant et débrancher les fiches des prises, le cas échéant.
4. Ne pas manipuler la pompe les mains mouillées ou lorsqu'on se tient dans l'eau au risque de recevoir une décharge électrique fatale. Couper l'alimentation principale avant de manipuler l'appareil **POUR QUELLE QUE RAISON QUE SOIT!**
5. Protéger le cordon électrique pour éviter qu'il entre en contact avec des objets tranchants.
6. Ne pas plier le cordon et éviter qu'il entre en contact avec de l'huile, de la graisse, des surfaces chaudes ou des produits chimiques.
7. S'assurer que la tension sectorielle se conforme à la celle précisée sur le moteur et la plaque signalétique.
8. **MISE EN GARDE!** Raccorder unique ment à une prise correctement mise à la terre pour réduire le risque d'électrocution.

INSTALLATION

Sélectionner un emplacement pour la pompe qui soit aussi près que possible du serpentin du climatiseur. La pompe doit être de niveau. L'orifice d'entrée doit se trouver sous l'évacuation du serpentin. Déballez soigneusement la pompe. Retirez le couvercle de l'interrupteur. Vérifier les deux tiges des flotteurs pour s'assurer qu'elles se déplacent librement.

CB25
CB50



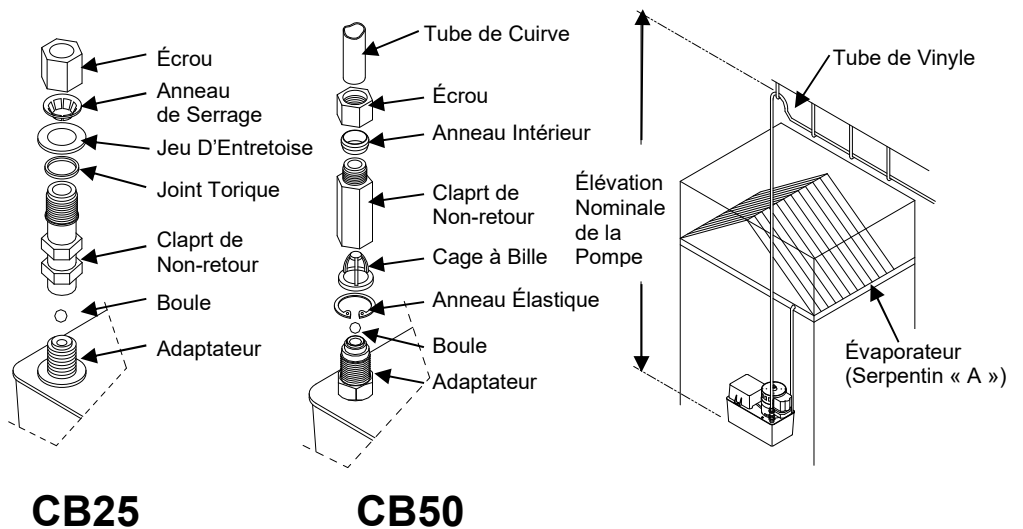
BECKETT CORPORATION

Irving, Texas
www.beckettus.com
Toll Free: 1-888-232-5388
© 2019 BECKETT CORPORATION All Rights Reserved



TUYAUTERIE

Installer une tuyauterie de purge reliant l'évaporateur à la pompe. Utiliser un tube de plastique flexible là où la réglementation le permet. Insérer le tube 2,5 cm (1 po) sous le couvercle de la pompe. Ne pas installer une tuyauterie d'évacuation à l'entrée qui nuit au fonctionnement des flotteurs. Raccorder le tube ou le tuyau de sortie (cuivre ou vinyle) à l'évacuation de la pompe. Ne pas l'incliner verticalement sur une longueur excédant la capacité d'élévation de la pompe. Pour obtenir un débit adéquat, incliner la tuyauterie horizontalement vers la bouche d'évacuation. Chaque appareil de CB25 est offert avec un clapet anti-retour standard de CU7. Chaque appareil de CB50 est offert avec un clapet anti-retour standard de CU2. Un adaptateur de cuivre est inclus pour la liaison de tube de vinyle.



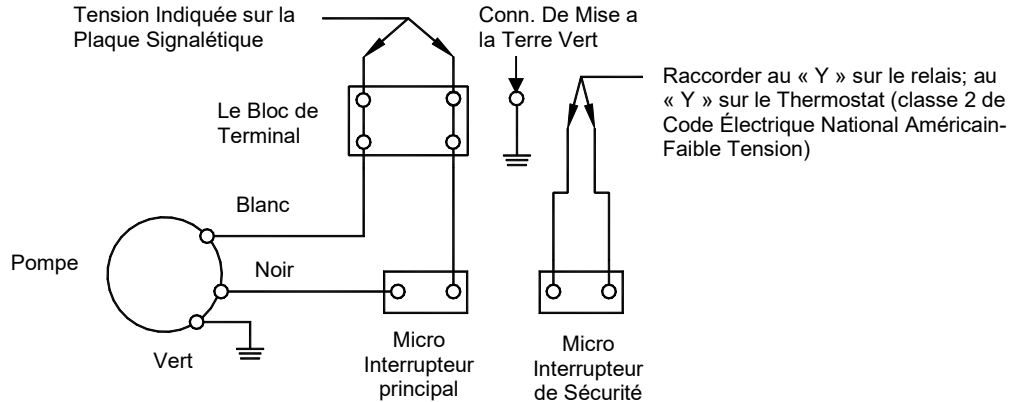
CÂBLAGE

Le câblage doit respecter la réglementation locale.

MISE EN GARDE

Couper l'alimentation au niveau de la boîte à fusibles avant d'effectuer les raccordements de tension sectorielle.

DIAGRAMME DE CÂBLAGE DU MODÈLE CB25 ET CB50



Pour essayer l'interrupteur de flotteur de sécurité, plier fermement le tube de vinyle pour interrompre temporairement le débit de la tuyauterie d'évacuation. Verser davantage d'eau dans l'entrée de la pompe. Le niveau d'eau s'élève alors au-delà du niveau élevé du flotteur de commande, jusqu'à ce qu'il interrompe le circuit « Y » du thermostat, éteignant l'unité de condensation du climatiseur. Déplier le tube et la pompe videra le réservoir d'épuisement au complet. Replacer la tuyauterie d'entrée dans l'entrée de la pompe.

ENTRETIEN ET DÉPANNAGE

1. Éliminer la saleté pouvant s'accumuler au fond du réservoir d'épuisement.
2. Examiner la TUYAUTERIE D'ÉVACUATION pour s'assurer qu'elle est ouverte et que l'eau y circule librement.
3. Toujours remplacer le couvercle pour éviter que les composantes électriques n'accumulent de la poussière ou de la saleté.
4. Se reporter au paragraphe 7 de l'introduction.

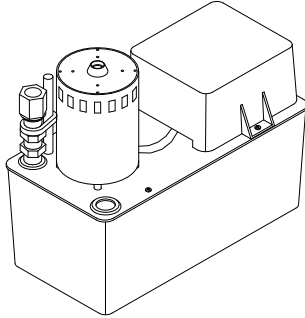
Manual del usuario

BOMBA AUTOMÁTICA DE CONDENSADO

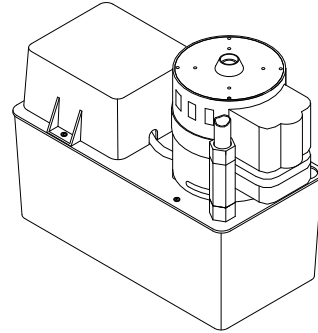
Guarde este manual como futura referencia

INSTALACIÓN Y OPERACIÓN

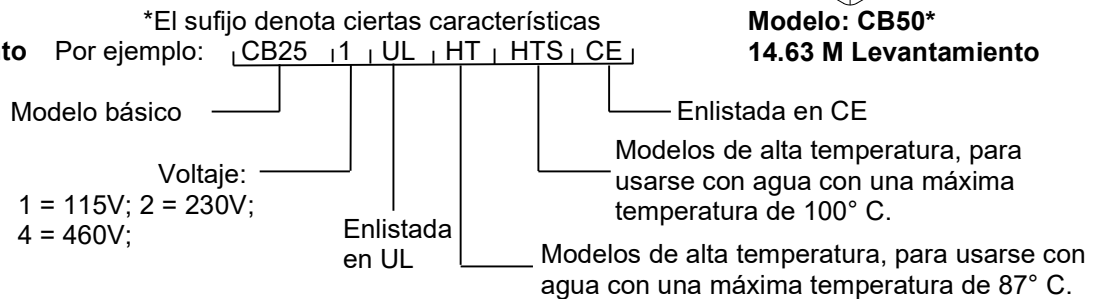
PRECAUCIÓN: Lea cuidadosamente todas las instrucciones para una instalación y operación segura.



Modelo: CB25*
7.01 M Levantamiento



Modelo: CB50*
14.63 M Levantamiento



INTRODUCCIÓN

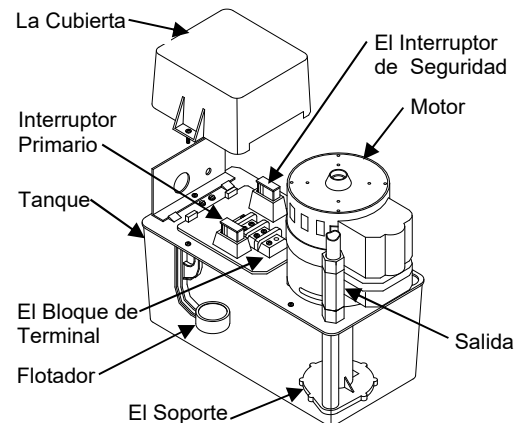
NORMAS PARA OPERACIÓN SEGURA

1. Lea cuidadosamente el Manual del Usuario y las reglas para operación segura. Si no sigue las reglas de operación segura y las instrucciones, podría causar lesiones personales o daños a propiedad.
2. Todo el alambrado debe estar en conformidad con los códigos locales. Si no existe un código local, use el Código Eléctrico Nacional.
3. **¡PRECAUCIÓN!** Para Reducir el riesgo de choque eléctrico, desconecte el suministro de energía antes de darle servicio. En los modelos que tienen una conexión de enchufe, desenchúfela.
4. No maneje la bomba con las manos mojadas o con los pies en agua, debido a que podría ocurrir un choque eléctrico fatal. **¡Desconecte el tablero principal antes de manejar la unidad por CUALQUIER RAZÓN!**
5. Proteja El cable de potencia del contacto con objetos filudos.
6. No doble el cordón de energía y jamás permita que el cable esté contacto con aceite, grasa, superficies calientes o químicos.
7. Asegúrese de que la línea esté en conformidad con el voltaje especificado en el motor y en la placa.
8. **¡ADVERTENCIA!** para reducir el riesgo de choque eléctrico, conéctela solamente a una toma de corriente propiamente conectada a tierra.

INSTALACIÓN

Seleccione un lugar para la bomba. Debe estar lo más cerca posible al serpentín del aire acondicionado. La bomba tiene que estar nivelada. El agujero de entrada de la bomba debe por debajo del nivel de drenaje del serpentín. Desempaque la bomba cuidadosamente. Remueva la cubierta del interruptor. Revise el rotor de cada flotador para ver si tiene acción libre.

CB25
CB50



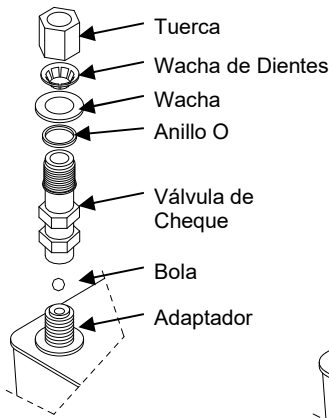
BECKETT CORPORATION

Irving, Texas
www.beckettus.com
Toll Free: 1-888-232-5388

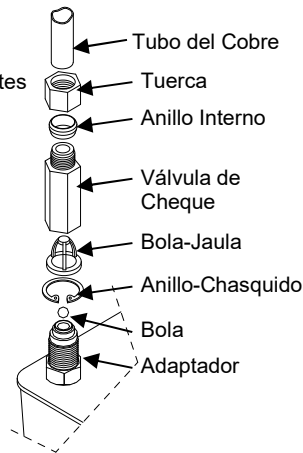
© 2019 BECKETT CORPORATION All Rights Reserved

TUBERÍA

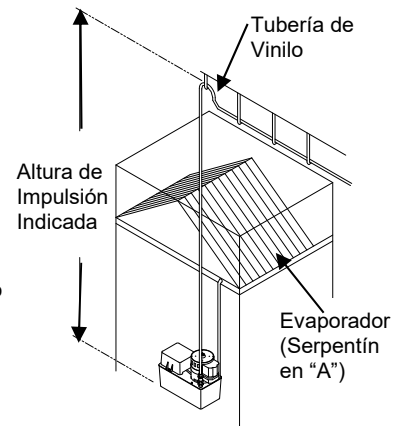
Instale una línea de drenaje desde el drenaje del serpentín del evaporador hasta la bomba. Donde los códigos lo permitan, use tubería de plástico flexible. Inserte el tubo una pulgada debajo de la cubierta de la bomba. No instale una línea de drenaje de entrada que pueda interferir con la operación de los flotadores. Conecte la tubería de desagüe (ya sea de cobre o de vinilo) al tubo de descarga de la bomba. No instale la tubería de desagüe (ya sea de cobre o de vinilo) al tubo de descarga de la bomba. No instale la tubería verticalmente más de la altura de impulsión recomendada para cada unidad. Para un buen flujo, incline el recorrido horizontal un poco hacia el desagüe. Cada unidad de CB25 viene típicamente con una válvula de retención, CU7 para conectar con el tubo de cobre de 3/8" D.E. Cada unidad de CB50 viene típicamente con una válvula de retención, CU2 para conectar con el tubo de cobre de 1/2" D.E. Un adaptador de cobre es incluido para conexiones con tubería de vinilo.



CB25



CB50



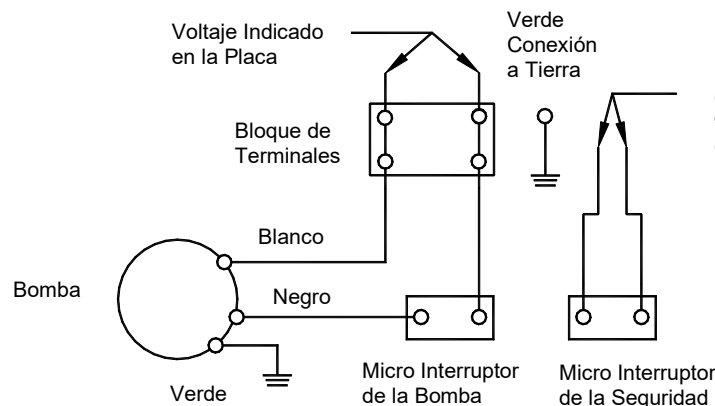
ALAMBRADO

El alambrado debe cumplir con los códigos locales.

ADVERTENCIA

Apague la energía eléctrica en el tablero de fusibles antes de hacer cualquier conexión con el voltaje de la línea.

EI ESQUEMA PARA CONECTAR EL CB25 Y CB50



Conecte a "Y" en el Relee "Y" en el Termostato NEC Clase 2 (Bajo Voltaje)

Para probar el interruptor de flotador de seguridad, doble la tubería de vinilo para interrumpir el flujo del desagüe temporalmente. Eche más agua en la entrada de la bomba. El nivel del agua subirá por encima del nivel más alto del flotador de control hasta que el interruptor del flotador de seguridad abra el circuito "Y" del termostato, apagando la unidad condensadora del aire acondicionado. Desdoble el tubo y la bomba vaciará todo el sumidero. Vuelva a poner la línea de entrada en la entrada de la bomba.

MANTENIMIENTO Y DETECCIÓN DE FALLAS

1. Remueva la suciedad que pudo haberse juntado en el fondo del sumidero.
2. Revise la LÍNEA DE DESAGÜE de vinilo para comprobar que está abierta y que el agua pueda pasar libremente por ella.
3. Siempre vuelva a poner la cubierta en su lugar para mantener las partes eléctricas limpias y libres de polvo y suciedad.
4. Vea el punto 7 en la introducción.

LIMITED WARRANTY

Each Beckett Corporation ("Beckett") product is warranted to be free from defects in material and workmanship for the applicable Warranty Period (herein so called) set forth below. The Warranty Period for each product commences on the date of purchase by the original purchaser. The Warranty Periods are as follows:

| Product Type or Name | Warranty Period | Product Type or Name | Warranty Period |
|---|-----------------|----------------------------|-----------------|
| Pump Models: | | Liner Material: | |
| FR Series, DP800-1800, G Series, W Series | 2 Years | 35 mil PVC | 20 Years |
| UL6500A; XL-6500A | 2 Years | 40 mil EPDM | 20 Years |
| Other Pump Models | 1 Year | 20 mil PVC | 15 Years |
| Pre-Formed Poly Ponds | 15 Years | UV9/UV13 Filter | 1 Year |
| Waterfall Weir & Skimmer | 5 Years | All Other Beckett Products | 90 Days |

APPLICATION: The warranty covers only properly installed and maintained Beckett products and is limited to application at normal temperature 32° F to 86° F, (0° C to 30° C) pumping fluids with a specific gravity up to 1.1 and with a pH range of 5 to 9 (fresh water). Other liquid applications and extreme temperature uses must be approved in advance by Beckett. The warranty does not apply to or cover damages or defects caused by external causes, including, but not limited to, improper or faulty installation or unauthorized modification, lightning, electrical surges, abuse, misuse or abnormal use or misapplication, including use in a manner inconsistent with the product's intended function. The purchaser is responsible for determining the suitability of the product for its intended use. If products are damaged in transit, a claim should be filed with the carrier.

REMEDY: If there has been a failure to conform to the warranty, Beckett will, at Beckett's option, repair, replace or issue a credit or refund for the particular nonconforming product or part. Repair, replacement, credit or refund, at Beckett's option, is the exclusive remedy in the event of a failure to conform to the warranty. Warranty claims must be made within 3 months after expiration of the applicable Warranty Period.

ADMINISTRATION: Warranty claims must be made by returning the nonconforming Beckett product, freight prepaid, along with proof of purchase, to: Beckett Corporation, Customer Service Dept., Irving, Texas, telephone (888) 232-5388. Telephone authorization from Beckett is required prior to returning nonconforming products or parts. All products or parts returned will be inspected to determine cause of failure before warranty is approved.

INSTALLATION, REMOVAL AND/OR SHIPPING CHARGES: The warranty does not cover any costs associated with the installation, removal or shipping of products subject to warranty claims.

DISCLAIMER AND LIMITATION: THE EXPRESS WARRANTY AND REMEDIES SET FORTH ABOVE ARE EXCLUSIVE AND IN LIEU OF ALL OTHER WARRANTIES AND REMEDIES, WHETHER ORAL OR WRITTEN, EXPRESS OR IMPLIED. TO THE FULL EXTENT PERMITTED BY LAW, BECKETT EXPRESSLY DISCLAIMS ANY AND ALL IMPLIED WARRANTIES, INCLUDING, WITHOUT LIMITATION, THE IMPLIED WARRANTIES OF MERCHANTABILITY AND FITNESS FOR A PARTICULAR PURPOSE. IF IMPLIED WARRANTIES CANNOT BE DISCLAIMED, ALL SUCH IMPLIED WARRANTIES ARE LIMITED TO THE DURATION OF THE APPLICABLE EXPRESS WARRANTY. BECKETT DOES NOT ACCEPT LIABILITY BEYOND THE REMEDIES EXPRESSLY SET FORTH IN THIS WARRANTY. IN NO EVENT SHALL BECKETT BE LIABLE OR RESPONSIBLE FOR INCIDENTAL OR CONSEQUENTIAL DAMAGES. BECKETT'S AGGREGATE LIABILITY UNDER THIS WARRANTY OR WITH RESPECT TO ANY PRODUCT COVERED HEREBY, UNDER ANY LEGAL THEORY, SHALL NOT EXCEED THE PURCHASE PRICE PAID FOR THE NONCONFORMING PRODUCT. THE LIMITATIONS CONTAINED IN THIS PARAGRAPH SHALL NOT APPLY TO INJURY TO THE PERSON.

Some States do not allow the exclusion or limitation of incidental or consequential damages or exclusions or limitations on the duration of an implied warranty, so the above limitations or exclusions may not apply to you. This warranty gives you specific legal rights and you may also have other rights that vary from State to State.

FOR YOUR RECORDS:

Date of Purchase _____
Model Number _____
Name of Dealer _____

PLEASE KEEP RECEIPT IN CASE OF WARRANTY SERVICE.

GARANTIE LIMITÉE

Chaque produit de Beckett Corporation (*Beckett*) est garanti contre les défauts de matières et de fabrication pour la période de garantie applicable (ainsi appelée dans les présentes) indiquée ci-dessous. Pour chaque produit, la période de garantie commence à la date de l'achat par l'acheteur initial. Les périodes de garantie sont les suivantes :

| Produit | Période de garantie | Produit | Période de garantie |
|---|---------------------|----------------------------------|---------------------|
| Modèles de pompes : | | Revêtement : | |
| FR Séries, DP800-1800, G Séries, W Séries | 2 ans | PVC 35 mil | 20 ans |
| UL6500A; XL-6500A | 2 ans | EPDM 40 mil | 20 ans |
| Autres modèles de pompes | 1 an | PVC 20 mil | 15 ans |
| Étangs en poly préformé | 15 ans | Épurateur UV9/UV13 | 1 an |
| Déversoir En Cascade & Écumoire | 5 ans | Tous les autres produits Beckett | 90 jours |

APPLICATION : La garantie ne couvre que les produits Beckett installés et entretenus de la façon appropriée et est limitée à l'application à la température normale de 32° F à 86° F, (0° C à 30° C) de fluides de pompage dont la gravité spécifique maximale est de 1,1 et dont le pH se situe entre 5 et 9 (eau douce). Les autres applications de liquide et les utilisations à des températures extrêmes doivent être approuvées à l'avance par Beckett. La garantie ne s'applique pas à des dommages ou à des défauts causés par des causes externes, y compris l'installation incorrecte ou défectueuse ou la modification non autorisée, la foudre, les surtensions, l'utilisation excessive, la mauvaise utilisation ou l'utilisation anormale ou la mauvaise application, y compris l'utilisation d'une manière incompatible avec la fonction prévue du produit. Il incombe à l'acheteur de déterminer si le produit convient à l'utilisation qu'il entend en faire. Si les produits sont endommagés dans le transport, une réclamation doit être déposée auprès du transporteur.

RECOURS : En cas de défaut de conformité à la garantie, Beckett, à son gré, réparera ou remplacera le produit ou la partie non conforme ou émettra un crédit ou un remboursement pour ce produit ou cette pièce non conforme. La réparation, le remplacement le crédit ou le remboursement au gré de Beckett constitue le recours exclusif en cas de défaut de conformité à la garantie. Les réclamations au titre de la garantie doivent être présentées au plus tard trois mois suivant l'expiration de la période de garantie applicable.

ADMINISTRATION : Les réclamations au titre de la garantie doivent être présentées avec une preuve d'achat ainsi que le produit Beckett non conforme, fret payé d'avance, à l'adresse suivante : Beckett Corporation, Customer Service Dept., Irving, Texas, téléphone : (888) 232-5388. Il faut obtenir de Beckett une autorisation par téléphone avant de retourner des produits ou des pièces non conformes. Beckett inspectera tous les produits ou toutes les pièces afin de déterminer la cause du défaut de conformité avant d'approuver la garantie.

FRAIS D'INSTALLATION, D'ENLÈVEMENT ET D'EXPÉDITION : La garantie ne couvre pas les frais associés à l'installation, à l'enlèvement et à l'expédition des produits faisant l'objet de réclamations au titre de la garantie.

DÉNI ET LIMITATION : LA GARANTIE ET LES RECOURS EXPLICITES ÉNONCÉS CI-DESSUS SONT EXCLUSIFS ET TIENNENT LIEU DE TOUTE AUTRE GARANTIE ET DE TOUT AUTRE RECOURS, QU'ILS SOIENT VERBAUX OU ÉCRITS, EXPLICITES OU IMPLICITES. DANS TOUTE LA MESURE PERMISE PAR LA LOI, BECKETT NIE EXPRESSÉMENT TOUTES LES GARANTIES IMPLICITES, Y COMPRIS LES GARANTIES IMPLICITES DE QUALITÉ MARCHANDE ET D'ADAPTATION À UN USAGE PARTICULIER. TOUTES GARANTIES IMPLICITES QUI NE PEUVENT ÊTRE NIÉES SONT LIMITÉES À LA DURÉE DE LA GARANTIE EXPLICITE APPLICABLE. BECKETT N'ACCÉPTE PAS DE RESPONSABILITÉ AU-DELÀ DES RECOURS EXPRESSÉMENT INDIQUÉS DANS LA PRÉSENTE GARANTIE. QUEL QUE SOIT LE CAS, BECKETT NE SERA PAS RESPONSABLE DE DOMMAGES ACCESSOIRES OU INDIRECTS. LA RESPONSABILITÉ GLOBALE DE BECKETT AUX TERMES DE LA PRÉSENTE GARANTIE OU EN CE QUI CONCERNE TOUT PRODUIT COUVERT PAR CELLE-CI, QUELQUE SOIT LA THÉORIE JURIDIQUE INVOQUÉE, NE DOIT PAS DÉPASSER LE PRIX D'ACHAT PAYÉ POUR LE PRODUIT NON CONFORME. LES LIMITATIONS CONTENUES DANS LE PRÉSENT PARAGRAPHE NE S'APPLIQUENT PAS AUX LÉSIONS CORPORELLES.

Certains États ne permettant pas l'exclusion ou la limitation de dommages accessoires ou indirects ou les exclusions ou les limitations touchant la durée d'une garantie implicite, les limitations ou les exclusions précédentes ne s'appliquent peut-être pas à vous. La présente garantie vous accorde des droits juridiques particuliers, mais vous jouissez peut-être également d'autres droits qui varient d'un État à l'autre.

POUR VOS DOSSIERS :

Date de l'achat _____
Numéro du modèle _____
Nom du dépositaire _____

VEUILLEZ GARDER LE REÇU EN CAS DE RECOURS À LA GARANTIE

GARANTÍA LIMITADA

Cada uno de los productos de Beckett Corporation ("Beckett") esta garantizado por el Periodo de Garantía (como se define en esta garantía) que se menciona abajo, contra defectos en material y manufactura. El Periodo de Garantía para cada producto comienza en el día de compra por el comprador original. El Periodo de Garantía es el siguiente:

| Tipo de Producto o Nombre | Periodo de Garantía | Tipo de Producto o Nombre | Periodo de Garantía |
|--|---------------------|--|---------------------|
| Modelos de Bombas: | | Material Linear | |
| FR Series, DP800-1200, G Series, W Series..... | 2 años | 35 mil PCV..... | 20 años |
| UL6500A; XL-6500A..... | 2 años | 40 Mil EPDM..... | 20 años |
| Otros modelos de Bombas..... | 1 año | 20 mil PVC..... | 15 años |
| Estanques de Poly Pre-Formados | 15 años | Filtro UV9/UV13..... | 1 año |
| Vertedero de la Cascada y desnatador..... | 5 años | Todos los demás productos Beckett..... | 90 días |

APLICACIÓN: La garantía únicamente cubre los productos Beckett que hayan sido correctamente instalados y mantenidos y se limita a la aplicación de fluidos para bombas a una temperatura normal 32° F a 86° F, (0° C a 30° C) con una la especificación gravitacional de hasta 1.1. y con un pH dentro del rango de 5 a 9 (agua fresca). Cualquier otra aplicación de líquidos o uso de temperaturas extremas debe ser aprobado previamente por Beckett. La garantía no aplica o cubre daños o defectos causados por causas externas, incluyendo pero no limitándose a, instalación inapropiada o defectuosa, o modificaciones no autorizadas, tormentas eléctricas, cambios de corriente eléctrica, abuso, uso no recomendado, uso anormal o aplicación incorrecta, incluyendo el usar el producto de manera inconsistente con su finalidad. El comprador es responsable de determinar la conveniencia del producto para el uso intencionado. Si el producto se daña en tránsito, cualquier queja o demanda deber ser presentada con el transportista.

REMEDIOS: Si ha existido una falta en la garantía, Beckett, bajo su propia discreción, optará por reparar, reemplazar, o generar un crédito o reembolso para la parte en particular disconforme. Reparar, reemplazar, acreditar o rembolsar, a criterio de Beckett, será el único remedio en el caso que no se conforme a la garantía. Los reclamos amparados por la garantía deben ser hechos dentro de los 3 meses siguientes a la expiración del Periodo de Garantía.

ADMINISTRACIÓN: Los reclamos bajo la garantía deberán ser hechos regresando el producto defectuoso con, gastos de envío prepagados, con comprobante de compra, a: Beckett Corporation, Customer Service Dept., Irving, Texas, teléfono (888) 232-5388. Autorización telefónica por parte de Beckett es requerida antes de regresar cualquier parte o producto inadecuado. Todos los productos o partes devueltas serán inspeccionadas para determinar la causa de la falla antes de que se apruebe la garantía.

INSTALACIÓN, REMOCIÓN, Y/O GASTOS ENVÍOS: La garantía no incluye gasto asociados con la instalación, remoción o flete de los productos sujetos a los reclamos bajo garantía.

RENUNCIAS Y LIMITACIONES: LA GARANTÍA EXPRESA Y LOS REMEDIOS DESCRITOS ARRIBA SON LOS ÚNICOS Y EN LUGAR QUE CUALQUIER OTRA GARANTÍA O REMEDIOS, SEAN ORALES O ESCRITOS, EXPRESOS O IMPLÍCITOS. DE LA MANERA MAS AMPLIA QUE PERMITA LA LEY, BECKETT DE MANERA EXPRESA RENUNCIA CUALQUIER Y TODAS LAS GARANTÍAS IMPLÍCITAS, INCLUYENDO, SIN LIMITACIÓN ALGUNA, LAS GARANTÍAS IMPLÍCITAS DE COMERCIALIDAD Y USO PARA UN FIN ESPECIFICO. SI LAS GARANTÍAS IMPLÍCITAS NO PUEDEN SER RENUNCIADAS, TODAS LAS GARANTÍAS IMPLÍCITAS ESTÁN LIMITADAS A LA DURACIÓN DE LA GARANTÍA EXPRESA APLICABLE.

BECKETT NO ACEPTA RESPONSABILIDAD SUPERIOR A LOS REMEDIOS MENCIONADOS DE MANERA EXPRESA POR ESTA GARANTÍA. EN NINGÚN CASO BECKETT SERÁ CULPABLE O RESPONSABLE POR DAÑO INCIDENTALES O CONSECUENCIALES. LA RESPONSABILIDAD AGREGADA DE BECKETT'S BAJO ESTA GARANTÍA O RESPECTO A LOS PRODUCTOS CUBIERTOS POR LA MISMA, BAJO CUALQUIER TEORÍA LEGAL, NO PODRÁN EXCEDER DEL PRECIO DE COMPRA PAGADO POR EL PRODUCTO INADECUADO, LAS LIMITACIONES DE ESTE PÁRRAFO NO APLICARAN A DAÑOS A PERSONAS

Algunos Estados no permiten la exclusión o limitación de daños incidentales o daños consecuenciales o la exclusión o limitación de la duración de las garantías implícitas, así que las limitaciones o exclusiones arriba mencionadas pueden no aplican en su caso. Esta garantía te da derechos legales específicos y usted a lo mejor tienes otros derechos que pueden variar de Estado a Estado.

[**TRADUCCIÓN** :Esta traducción se ha hecho de manera informativa para facilitar la lectura de la misma a personas que hablan Español. Sin embargo, la versión en Ingles es la versión que prevalece, por lo que la versión en Ingles regirá cualquier reclamo de garantía entre usted y Beckett.]

PARA SUS RECORDS:

Día de Compra _____
 Numero de Modelo _____
 Nombre del Vendedor _____

POR FAVOR GUARDE EL RECIBO EN EL CASO QUE REQUIERA SERVICIO DE GARANTÍA



BECKETT CORPORATION

Irving, Texas
 www.beckettus.com
 Toll Free: 1-888-232-5388

© 2019 BECKETT CORPORATION All Rights Reserved