



AUTOMATIC CONDENSATE REMOVAL PUMP BOMBA AUTOMATICA PARA REMOVER CONDENSACION POMPE DE RETRAIT DE CONDENSATS AUTOMATIQUE

LIMITED WARRANTY
Each Beckett Corporation ("Beckett") product is warranted to be free from defects in material and workmanship for the applicable Warranty Period (herein so called) set forth below. The Warranty Period for each product commences on the date of purchase by the original purchaser. The Warranty Periods are as follows:

Product Type or Name	Warranty Period	Product Type or Name	Warranty Period
Pump Models:		Liner Material:	
FR Series, DP800-1800, G Series, W Series	2 Years	35 mil PVC.....	20 Years
UL6500A; XL-6500A.....	2 Years	40 mil EPDM.....	20 Years
Other Pump Models.....	1 Year	20 mil PVC.....	15 Years
Pre-Formed Poly Ponds.....	15 Years	UV9/UV13 Filter.....	1 Year
Waterfall Weir & Skimmer.....	5 Years	All Other Beckett Products.....	90 Days

APPLICATION: The warranty covers only properly installed and maintained Beckett products and is limited to application at normal temperature 32° F to 86° F, (0° C to 30° C) pumping fluids with a specific gravity up to 1.1 and with a pH range of 5 to 9 (fresh water). Other liquid applications and extreme temperature uses must be approved in advance by Beckett. The warranty does not apply to or cover damages or defects caused by external causes, including, but not limited to, improper or faulty installation or unauthorized modification, lightning, electrical surges, abuse, misuse or abnormal use or misapplication, including use in a manner inconsistent with the product's intended function. The purchaser is responsible for determining the suitability of the product for its intended use. If products are damaged in transit, a claim should be filed with the carrier.

REMEDY: If there has been a failure to conform to the warranty, Beckett will, at Beckett's option, repair, replace or issue a credit or refund for the particular nonconforming product or part. Repair, replacement, credit or refund, at Beckett's option, is the exclusive remedy in the event of a failure to conform to the warranty. Warranty claims must be made within 3 months after expiration of the applicable Warranty Period.

ADMINISTRATION: Warranty claims must be made by returning the nonconforming Beckett product, freight prepaid, along with proof of purchase, to: Beckett Corporation, Customer Service Dept., Irving, Texas, telephone (888) 232-5388. Telephone authorization from Beckett is required prior to returning nonconforming products or parts. All products or parts returned will be inspected to determine cause of failure before warranty is approved.

INSTALLATION, REMOVAL AND/OR SHIPPING CHARGES: The warranty does not cover any costs associated with the installation, removal or shipping of products subject to warranty claims.

DISCLAIMER AND LIMITATION: THE EXPRESS WARRANTY AND REMEDIES SET FORTH ABOVE ARE EXCLUSIVE AND IN LIEU OF ALL OTHER WARRANTIES AND REMEDIES, WHETHER ORAL OR WRITTEN, EXPRESS OR IMPLIED. TO THE FULL EXTENT PERMITTED BY LAW, BECKETT EXPRESSLY DISCLAIMS ANY AND ALL IMPLIED WARRANTIES, INCLUDING, WITHOUT LIMITATION, THE IMPLIED WARRANTIES OF MERCHANTABILITY AND FITNESS FOR A PARTICULAR PURPOSE. IF IMPLIED WARRANTIES CANNOT BE DISCLAIMED, ALL SUCH IMPLIED WARRANTIES ARE LIMITED TO THE DURATION OF THE APPLICABLE EXPRESS WARRANTY.

BECKETT DOES NOT ACCEPT LIABILITY BEYOND THE REMEDIES EXPRESSLY SET FORTH IN THIS WARRANTY. IN NO EVENT SHALL BECKETT BE LIABLE OR RESPONSIBLE FOR INCIDENTAL OR CONSEQUENTIAL DAMAGES. BECKETT'S AGGREGATE LIABILITY UNDER THIS WARRANTY OR WITH RESPECT TO ANY PRODUCT COVERED HEREBY, UNDER ANY LEGAL THEORY, SHALL NOT EXCEED THE PURCHASE PRICE PAID FOR THE NONCONFORMING PRODUCT. THE LIMITATIONS CONTAINED IN THIS PARAGRAPH SHALL NOT APPLY TO INJURY TO THE PERSON.

Some States do not allow the exclusion or limitation of incidental or consequential damages or exclusions or limitations on the duration of an implied warranty, so the above limitations or exclusions may not apply to you. This warranty gives you specific legal rights and you may also have other rights that vary from State to State.

GARANTÍA LIMITADA

Cada uno de los productos de Beckett Corporation ("Beckett") esta garantizado por el Periodo de Garantía (como se define en esta garantía) que se menciona abajo, contra defectos en material y manufactura. El Periodo de Garantía para cada producto comienza en el día de compra por el comprador original. El Periodo de Garantía es el siguiente:

Tipo de Producto o Nombre	Periodo de Garantía	Tipo de Producto o Nombre	Periodo de Garantía
Modelos de Bombas:		Material Linear	
FR Series, DP800-1200, G Series, W Series.....	2 años	35 mil PCV.....	20 años
UL6500A; XL-6500A.....	2 años	40 Mil EPDM.....	20 años
Otros modelos de Bombas.....	1 año	20 mil PVC	15 años
Estanques de Poly Pre-Formados.....	15 años	Filtro UV9/UV13.....	1 año
Vertedero de la Cascada y desnatador.....	5 años	Todos los demás productos Beckett.....	90 días

APLICACIÓN: La garantía únicamente cubre los productos Beckett que hayan sido correctamente instalados y mantenidos y se limita a la aplicación de fluidos para bombas a una temperatura normal 32° F a 86° F, (0° C a 30° C) con una la especificación gravitacional de hasta 1.1, y con un pH dentro del rango de 5 a 9 (agua fresca). Cualquier otra aplicación de líquidos o uso de temperaturas extremas debe ser aprobado previamente por Beckett. La garantía no aplica o cubre daños o defectos causados por causas externas, incluyendo pero no limitándose a, instalación inapropiada o defectuosa, o modificaciones no autorizadas, tormentas eléctricas, cambios de corriente eléctrica, abuso, uso no recomendado, uso anormal o aplicación incorrecta, incluyendo el usar el producto de manera inconsistente con su finalidad. El comprador es responsable de determinar la conveniencia del producto para el uso intencionado. Si el producto se daña en tránsito, cualquier queja o demanda deber ser presentada con el transportista.

REMEDIOS: Si ha existido una falla en la garantía, Beckett, bajo su propia discreción, optará por reparar, reemplazar, o generar un crédito o reembolso para la parte en particular disconforme. Reparar, reemplazar, acreditar o reembolsar, a criterio de Beckett, será el único remedio en el caso que no se conforme a la garantía. Los reclamos amparados por la garantía deben ser hechos dentro de los 3 meses siguientes a la expiración del Periodo de Garantía.

ADMINISTRACIÓN: Los reclamos bajo la garantía deberán ser hechos regresando el producto defectuoso con , gastos de envío prepagados, con comprobante de compra, a: Beckett Corporation, Customer Service Dept., Irving, Texas, teléfono (888) 232-5388. Autorización telefónica por parte de Beckett es requerida antes de regresar cualquier parte o producto inadecuado. Todos los productos o partes devueltas serán inspeccionadas para determinar la causa de la falla antes de que se apruebe la garantía.

INSTALACIÓN, REMOCIÓN, Y/O GASTOS ENVÍOS: La garantía no incluye gasto asociados con la instalación, remoción o flete de los productos sujetos a los reclamos bajo garantía.

RENUNCIAS Y LIMITACIONES: LA GARANTÍA EXPRESA Y LOS REMEDIOS DESCRITOS ARRIBA SON LOS ÚNICOS Y EN LUGAR QUE CUALQUIER OTRA GARANTÍA O REMEDIOS, SEAN ORALES O ESCRITOS, EXPRESOS O IMPLÍCITOS, DE LA MANERA MAS AMPLIA QUE PERMITA LA LEY, BECKETT DE MANERA EXPRESA RENUNCIA CUALQUIER Y TODAS LAS GARANTÍAS IMPLÍCITAS, INCLUYENDO, SIN LIMITACIÓN ALGUNA, LAS GARANTÍAS IMPLÍCITAS DE COMERCIALIDAD Y USO PARA UN FIN ESPECIFICO. SI LAS GARANTÍAS IMPLÍCITAS NO PUEDEN SER RENUNCIADAS, TODAS LAS GARANTÍAS IMPLÍCITAS ESTÁN LIMITADAS A LA DURACIÓN DE LA GARANTÍA EXPRESA APLICABLE.

BECKETT NO ACEPTA RESPONSABILIDAD SUPERIOR A LOS REMEDIOS MENCIONADOS DE MANERA EXPRESA POR ESTA GARANTÍA. EN NINGÚN CASO BECKETT SERÁ CULPABLE O RESPONSABLE POR DAÑO INCIDENTALES O CONSECUENCIALES. LA RESPONSABILIDAD AGREGADA DE BECKETT'S BAJO ESTA GARANTÍA O RESPECTO A LOS PRODUCTOS CUBIERTOS POR LA MISMA, BAJO CUALQUIER TEORÍA LEGAL, NO PODRÁN EXCEDER DEL PRECIO DE COMPRA PAGADO POR EL PRODUCTO INADECUADO. LAS LIMITACIONES DE ESTE PÁRRAFO NO APLICARAN A DAÑOS A PERSONAS

Algunos Estados no permiten la exclusión o limitación de daños incidentales o daños consecuenciales o la exclusión o limitación de la duración de las garantías implícitas, así que las limitaciones o exclusiones arriba mencionadas pueden no aplican en su caso. Esta garantía te da derechos legales específicos y usted a lo mejor tienes otros derechos que pueden variar de Estado a Estado.

[**TRADUCCIÓN** :Esta traducción se ha hecho de manera informativa para facilitar la lectura de la misma a personas que hablan Español. Sin embargo, la versión en Ingles es la versión que prevalece, por lo que la versión en Ingles regirá cualquier reclamo de garantía entre usted y Beckett.]

GARANTIE LIMITÉE

Chaque produit de Beckett Corporation (*Beckett*) est garanti contre les défauts de matières et de fabrication pour la période de garantie applicable (ainsi appelée dans les présentes) indiquée ci-dessous. Pour chaque produit, la période de garantie commence à la date de l'achat par l'acheteur initial. Les périodes de garantie sont les suivantes :

Produit	Période de garantie	Produit	Période de garantie
Modèles de pompes :		Revêtement :	
FR Séries, DP800-1800, G Séries, W Séries.....	2 ans	PVC 35 mil.....	20 ans
UL6500A; XL-6500A.....	2 ans	EPDM 40 mil.....	20 ans
Autres modèles de pompes.....	1 an	PVC 20 mil.....	15 ans
Étangs en poly préformé.....	15 ans	Épateur UV9/UV13.....	1 an
Déversoir En Cascade & Écumoire.....	5 ans	Tous les autres produits Beckett.....	90 jours

APPLICATION : La garantie ne couvre que les produits Beckett installés et entretenus de la façon appropriée et est limitée à l'application à la température normale de 32° F à 86° F, (0° C à 30° C) de fluides de pompage dont la gravité spécifique maximale est de 1,1 et dont le pH se situe entre 5 et 9 (eau douce). Les autres applications de liquide et les utilisations à des températures extrêmes doivent être approuvées à l'avance par Beckett. La garantie ne s'applique pas à des dommages ou à des défauts causés par des causes externes, y compris l'installation incorrecte ou défectueuse ou la modification non autorisée, la foudre, les surtensions, l'utilisation excessive, la mauvaise utilisation ou l'utilisation anormale ou la mauvaise application, y compris l'utilisation d'une manière incompatible avec la fonction prévue du produit. Il incombe à l'acheteur de déterminer si le produit convient à l'utilisation qu'il entend en faire. Si les produits sont endommagés dans le transport, une réclamation doit être déposée auprès du transporteur.

RECOURS : En cas de défaut de conformité à la garantie, Beckett, à son gré, réparera ou remplacera le produit ou la partie non conforme ou émettra un crédit ou un remboursement pour ce produit ou cette pièce non conforme. La réparation, le remplacement le crédit ou le remboursement au gré de Beckett constitue le recours exclusif en cas de défaut de conformité à la garantie. Les réclamations au titre de la garantie doivent être présentées au plus tard trois mois suivant l'expiration de la période de garantie applicable.

ADMINISTRATION : Les réclamations au titre de la garantie doivent être présentées avec une preuve d'achat ainsi que le produit Beckett non conforme, fret payé d'avance, à l'adresse suivante : Beckett Corporation, Customer Service Dept., Irving, Texas, téléphone : (888) 232-5388. Il faut obtenir de Beckett une autorisation par téléphone avant de retourner des produits ou des pièces non conformes. Beckett inspectera tous les produits ou toutes les pièces afin de déterminer la cause du défaut de conformité avant d'approuver la garantie.

FRAIS D'INSTALLATION, D'ENLEVEMENT ET D'EXPÉDITION : La garantie ne couvre pas les frais associés à l'installation, à l'enlèvement et à l'expédition des produits faisant l'objet de réclamations au titre de la garantie.

DÉNI ET LIMITATION : LA GARANTIE ET LES RECOURS EXPLICITES ÉNONCÉS CI-DESSUS SONT EXCLUSIFS ET TIENNENT LIEU DE TOUTE AUTRE GARANTIE ET DE TOUT AUTRE RECOURS, QU'ILS SOIENT VERBAUX OU ÉCRITS, EXPLICITES OU IMPLICITES, DANS TOUTE LA MESURE PERMISE PAR LA LOI, BECKETT NIE EXPRESSÉMENT TOUTES LES GARANTIES IMPLICITES, Y COMPRIS LES GARANTIES IMPLICITES DE QUALITÉ MARCHANDE ET D'ADAPTATION À UN USAGE PARTICULIER. TOUTES GARANTIES IMPLICITES QUI NE PEUVENT ÊTRE NIÉES SONT LIMITÉES À LA DURÉE DE LA GARANTIE EXPLICITE APLICABLE.

BECKETT N'ACCÉPTE PAS DE RESPONSABILITÉ AU-DELÀ DES RECOURS EXPRESSÉMENT INDIQUÉS DANS LA PRÉSENTE GARANTIE. QUEL QUE SOIT LE CAS, BECKETT NE SERA PAS RESPONSABLE DE DOMMAGES ACCESSOIRES OU INDIRECTS. LA RESPONSABILITÉ GLOBALE DE BECKETT AUX TERMES DE LA PRÉSENTE GARANTIE OU EN CE QUI CONCERNE TOUT PRODUIT COUVERT PAR CELLE-CI, QUELQUE SOIT LA THÉORIE JURIDIQUE INVOQUÉE, NE DOIT PAS DÉPASSER LE PRIX D'ACHAT PAYÉ POUR LE PRODUIT NON CONFORME. LES LIMITATIONS CONTENUES DANS LE PRÉSENT PARAGRAPHE NE S'APPLIQUENT PAS AUX LÉSIONS CORPORELLES.

Certains États ne permettant pas l'exclusion ou la limitation de dommages accessoires ou indirects ou les exclusions ou les limitations touchant la durée d'une garantie implicite, les limitations ou les exclusions précédentes ne s'appliquent peut-être pas à vous. La présente garantie vous accorde des droits juridiques particuliers, mais vous jouissez peut-être également d'autres droits qui varient d'un État à l'autre.

BECKETT CORPORATION

Irving, Texas

www.beckettus.com

Toll Free: 1-888-232-5388

© 2019 BECKETT CORPORATION All Rights Reserved

CAUTION

Read all Instructions carefully for safe operation and installation.

Do not handle the pump with wet hands or when standing in water as fatal shock could occur.

Disconnect main power before handling unit for any reason!

PRECAUCIÓN

Lea todas las instrucciones cuidadosamente para operar e instalar la bomba en forma segura.

No manipule la bomba con las manos húmedas o si está parado en una superficie con agua, ya que puede producirse una descarga mortal.

¡Desconecte la alimentación principal antes de manipular la unidad por cualquier motivo!

MISE EN GARDE

Lire attentivement toutes les instructions pour une installation et un fonctionnement sans danger.

Ne pas manipuler la pompe avec les mains humides ou debout dans l'eau car cela pourrait mener à un choc mortel.

Couper le courant avant de manipuler l'unité pour quelque raison que ce soit !

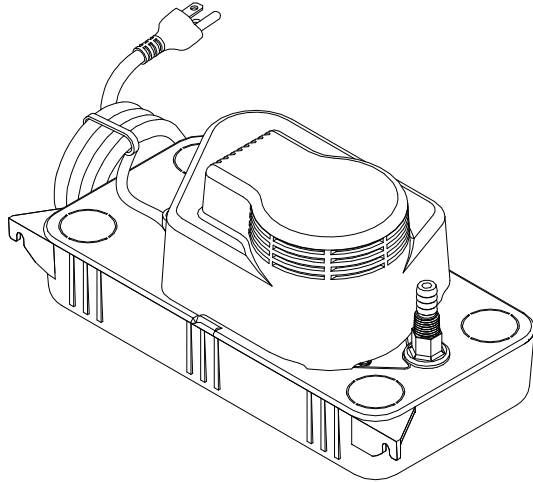
Models / Modelos / Modèles

CL201UL

CL202UL

CL202ULHT

CL202CE



Save this Manual for future reference.

Conserve este Manual para usarlo como referencia en el futuro.

Conserver ce manuel à titre de référence.

INSTALLATION

- 1) Select a location for the pump. It should be as near as possible to the air conditioning coil. THE PUMP MUST BE LEVEL. The inlet hole must be below the coil drain.
- 2) Carefully unpack the pump. Remove the cover assembly from the tank; check float assembly for free movement.
- 3) Run a drain line from the evaporator coil drain to the pump inlet. Be sure inlet piping is sloped downward to allow gravity flow. Insert the line below the tank cover and be sure it does not interfere with the operation of the float.
- 4) Connect outlet tubing to discharge of pump. Do not run tubing vertical more than 17' for each unit. For good flow, slant the horizontal run downward.

INSTALACIÓN

- 1) *Elija una ubicación para la bomba. Debe estar lo más cerca posible del serpentín del aire acondicionado. LA BOMBA DEBE APOYAR SOBRE UNA SUPERFICIE NIVELADA. El orificio de entrada debe estar debajo del drenaje del serpentín.*
- 2) *Saque la bomba de la caja con cuidado. Quite el conjunto de la cubierta del tanque; verifique que el conjunto del flotador se mueva libremente.*
- 3) *Instale una línea de drenaje desde el drenaje del serpentín del evaporador hasta la entrada de la bomba. Asegúrese de que la tubería de entrada tenga pendiente hacia abajo para que el desagüe se realice por gravedad. Introduzca la línea debajo de la cubierta del tanque y asegúrese de que no interfiera con el funcionamiento del flotador.*
- 4) *Conecte la tubería de salida para descargar la bomba. No instale la tubería en forma vertical más de 5.0m recomendada para cada unidad. Para lograr un buen desagüe, incline la tubería horizontal hacia abajo.*

INSTALLATION

- 1) Choisir un endroit pour la pompe qui devrait être aussi près que possible du serpentín du climatiseur. LA POMPE DOIT ÊTRE À NIVEAU. Le trou d'entrée doit être sous le serpentín.
- 2) Déballez la pompe avec soin. Retirer l'assemblage de couvercle du réservoir; vérifier l'assemblage du flotteur pour s'assurer qu'il se déplace librement.
- 3) Acheminer un conduit de vidange du drain du serpentín d'évaporateur à l'entrée de la pompe. S'assurer que le tuyau d'entrée soit en pente vers le bas pour permettre un écoulement gravité. Insérer le conduit sous le couvercle du réservoir et faire en sorte de ne pas entraver le mouvement du flotteur.
- 4) Connecter le tuyau de sortie au refoulement de la pompe. Ne pas acheminer le tuyau verticalement pendant plus de 5.0m recommandé pour chaque unité. Pour un bon écoulement, pencher l'acheminement horizontal vers le bas.

PIPING

Also refer to your Furnace Manufacture Instructions.

- Run a drain line from the evaporator coil drain and furnace to the pump.
- Use flexible plastic pipe, where the code permits, and insert the pipe ¾" below the pump cover. When multiple drains (main and overflow) are required it may be necessary to tee them together where they enter the pump.

CAUTION: Do not tee an evaporator coil drain together with a condensate drain from the furnace.

- Locate the highest point above the pump, but no more than 17 feet, and fasten flexible tubing or 3/8" I.D. maximum pipe to the discharge to prevent excessive back flow to the unit.
- Be careful not to kink it, for this will block the flow.
- From this high point, slope discharge line down slightly to a point above the drain area; then turn down and extend to a point below or approximately level with the bottom of the condensate unit. If it is impossible to slope discharge line down, make an inverted "U" trap directly above the pump at the highest point.
- Couple the vinyl tubing with a 3" piece of 3/8" O.D. copper tubing. Or you can use 3/8" copper tubing all the way to the drain.
- This pump does not require use of a condensate neutralizer to protect the pump when used with a condensing gas furnace. However, local codes may require that it be used.

TUBERÍA

Consulte también las Instrucciones del fabricante de calderas.

- Instale una línea de drenaje desde el drenaje del serpentín del evaporador y la caldera hasta la entrada de la bomba.
- Use tubos de plástico flexible, cuando el código lo permita, e introduzca el tubo ¾" por debajo de la cubierta de la bomba. Cuando se requieran varios drenajes (principal y de sobre flujo), posiblemente sea necesario conectarlos en "T" en el lugar donde se introducen en la bomba.

PRECAUCIÓN: No conecte en "T" un drenaje del serpentín del evaporador junto con un drenaje de condensado de la caldera.

- Localice el punto más elevado sobre la bomba, que no esté a más de 17 pies (5.0 m), y fije el tubo flexible o el tubo de 3/8" de diámetro interno como máximo al desagüe para evitar que haya un exceso de reflujo a la unidad.
- Trate de que no quede estrangulado, ya que bloqueará el flujo.
- Desde este punto elevado, incline la línea de desagüe ligeramente hacia abajo hasta un punto por encima del área de drenaje; luego dóblela hacia abajo y extiéndala hasta un punto que esté por debajo o aproximadamente al mismo nivel de la parte inferior de la unidad de condensación. Si es imposible inclinar la línea de desagüe hacia abajo, haga una trampa en "U" invertida directamente por encima de la bomba en el punto más elevado.
- Una el tubo de vinilo con un trozo de 3" de tubo de cobre de 3/8" de diámetro externo. Puede usar tubo de cobre de 3/8" en todo el recorrido hasta el drenaje.
- Esta bomba no requiere el uso de un neutralizador de condensado para protegerla cuando se usa con una caldera de gas de condensación. Sin embargo, es posible que los códigos locales exijan usarlo.

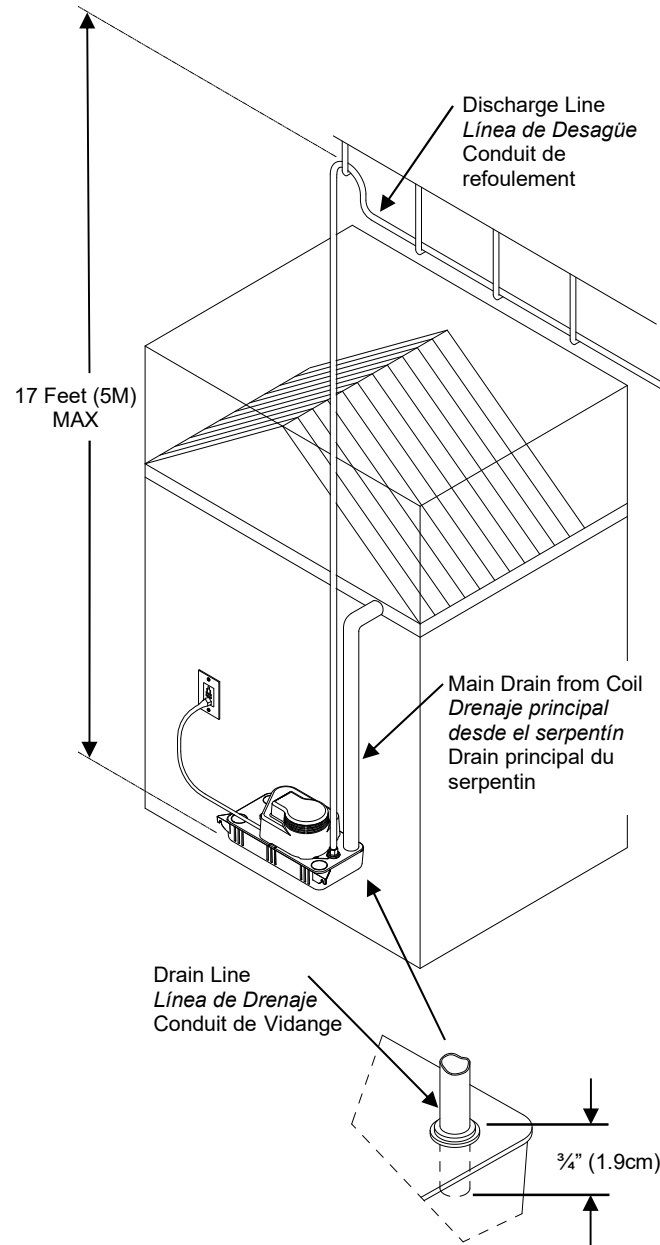
TUYAUTERIE

Se reporter aussi aux instructions du fabricant de la chaudière.

- Acheminer un conduit de vidange du drain du serpentín d'évaporateur et de la chaudière à la pompe.
- Utiliser un tuyau de plastique flexible si le code le permet et insérer le tuyau ¾ pouce sous le couvercle de la pompe. Lorsqu'il faut plusieurs drains (principal et de déversement), il faudra peut-être les raccorder ensemble en té à l'endroit où ils entrent dans la pompe.

MISE EN GARDE : Ne pas raccorder en té un drain à serpentín d'évaporateur et un drain de condensats de la chaudière.

- Trouver le point le plus élevé au-dessus de la pompe, mais pas plus de 17 pieds de hauteur et fixer le tuyau flexible ou un tuyau de 3/8 pouce de D.I. maximum au refoulement pour éviter tout reflux excessif à l'unité.
- Attention de ne pas tortiller le tuyau car cela pourrait bloquer l'écoulement.
- À partir de ce point, incliner le conduit de refoulement un peu vers le bas jusqu'à un point au-dessus du secteur de vidange; tourner ensuite vers le bas et prolonger le tout jusqu'à un point en-dessous ou presque à niveau avec le bas de l'unité de condensats. S'il est impossible d'orienter le conduit vers le bas, faire un siphon en "U" inversé directement au-dessus de la pompe à l'endroit le plus élevé.
- Coupler le tuyau de vinyle avec une longueur de tuyau de cuivre de 3 pouce et de D.E. de 3/8 pouce On peut aussi utiliser un tuyau de cuivre de 3/8 pouce jusqu'au drain.
- Cette pompe n'a pas besoin de neutralisant de condensats pour protéger la pompe utilisé avec une chaudière à gaz à condensation. Certains codes peuvent toutefois exiger leur utilisation.



WIRING ALAMBRADO CÂBLAGE

WARNING

This pump is supplied with a 3-prong grounding type attachment plug. To reduce the risk of electric shock connect only to a properly grounded receptacle.

¡ADVERTENCIA!

Esta bomba se provee de una enchufe de tres dientes del accesorio del tipo que pone a tierra. Para reducir el riesgo de la descarga eléctrica conecte solamente con un · correctamente puesto a tierra del receptáculo.

MISE EN GARDE

Cette pompe est fournie avec une prise fondante à trois dents d'attachement de type. Pour réduire le risque de décharge électrique reliez seulement à un réceptacle correctement fondé.

WARNING: Turn off electrical power at the fuse box before making any line voltage connections. The wiring must comply with local codes. Use the National Electrical Code if local code is nonexistent.

LINE VOLTAGE: If it is necessary to install a receptacle in the furnace/air conditioner area, connect only to a constant source of the nameplate voltage. (Example: The black and white leads in the furnace junction or switch box bringing 120 volt power to the furnace). Be sure that you do not connect into a fan or limit control circuit.

LOW VOLTAGE: Connect the high-level safety switch leads to the thermostat control circuit of the furnace/air conditioner.

¡ADVERTENCIA! Apague la energía eléctrica en el tablero de fusibles antes de hacer cualquier conexión con el voltaje de la línea. Todo el alambrado debe estar en conformidad con los códigos locales. Si no existe un código local, use el Código Eléctrico Nacional.

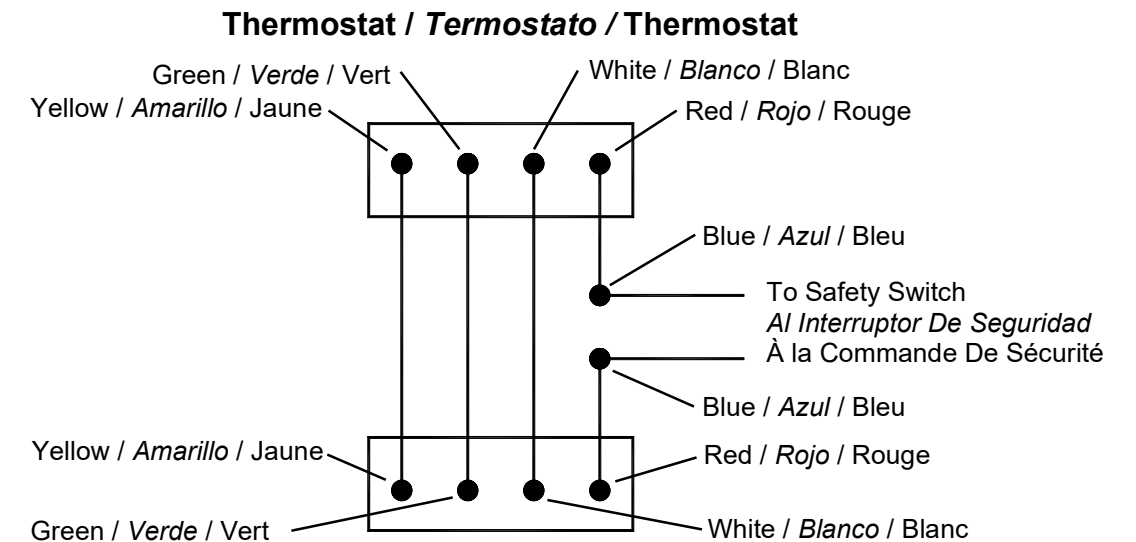
VOLTAJE DE LA LÍNEA: Si es necesario instalar un receptáculo en el área de la caldera/del aire acondicionado, conecte únicamente a una fuente constante del voltaje que indica la placa. (Ejemplo: Los conectores negros y blancos del empalme de la caldera o de la caja de interruptores que transportan una potencia de 120 voltios a la caldera). Asegúrese de no conectarlo en un ventilador ni en un circuito de controles limitadores.

BAJO VOLTAJE: Conecte los cables del interruptor de seguridad de alto nivel al circuito de control del termostato de la caldera/el aire acondicionado.

MISE EN GARDE : Couper l'alimentation au niveau de la boîte à fusibles avant d'effectuer les raccordements de tension sectorielle. Tout câblage doit respecter la réglementation locale. En cas de silence, s'en reporter au Code électrique national des États-Unis.

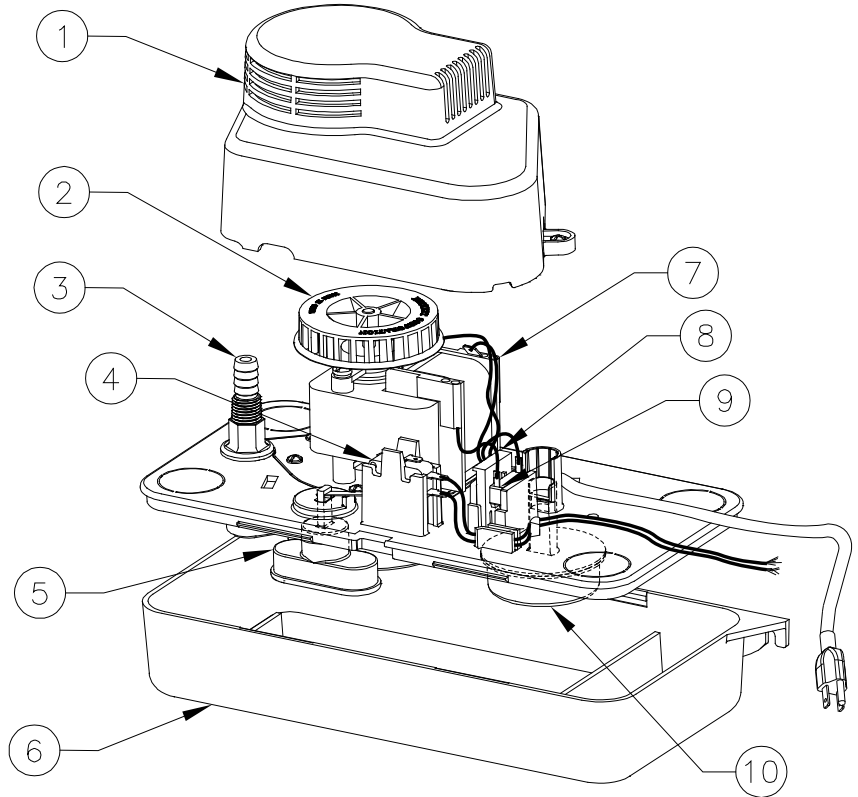
TENSION DE LIGNE : S'il faut installer une prise dans la région de la chaudière/climatiseur, connecter cette prise seulement à une source constante de tension selon la plaque signalétique. (Exemple : les fils noirs et blancs de la boîte de jonction ou de la boîte de commutateurs de la chaudière acheminant 120 volts de courant à la chaudière). S'assurer de ne pas connecter dans un ventilateur ou circuit limiteur.

BASSE TENSION : Connecter le fil du commutateur de sécurité de haut niveau au circuit de commande du thermostat de la chaudière/climatiseur.



Relay / Transformer or Low Voltage Terminal Board
Relé / Transformador o Tablero de Terminales de Bajo Voltaje
Relais / Transformateur ou Bornier Basse Tension

MODEL: CL201UL	
1	Motor / Switch Cover <i>Motor / Cubierta del Flotador</i> <i>Moteur / Commutateur de Couverture</i>
2	Fan <i>Ventilador</i> <i>Ventilateur</i>
3	Check Valve <i>Válvula de retención</i> <i>Clapet de Refoulement</i>
4	Safety Switch <i>El Interruptor de Seguridad</i> <i>Commutateur de Sûreté</i>
5	Safety Float <i>Flotador de Seguridad</i> <i>Flotteur de Sûreté</i>
6	Tank <i>Tanque</i> <i>Le Réservoir</i>
7	Motor <i>Motor</i> <i>Moteur</i>
8	Main Switch Holder <i>Montaje - Interruptor Principal</i> <i>Crochet - l'Interrupter Principal</i>
9	Main Switch <i>Interruptor Principal</i> <i>l'Interrupter Principal</i>
10	Main Float <i>Flotador Principal</i> <i>Flotteur de Principal</i>



MODEL: CL202UL		MODEL: CL202ULHT		MODEL: CL202CE	
1	Motor / Switch Cover <i>Motor / Cubierta del Flotador</i> <i>Moteur / Comm. de Couverture</i>	1	Motor / Switch Cover <i>Motor / Cubierta del Flotador</i> <i>Moteur / Comm. de Couverture</i>	1	Motor / Switch Cover <i>Motor / Cubierta del Flotador</i> <i>Moteur / Comm. de Couverture</i>
2	Fan <i>Ventilador</i> <i>Ventilateur</i>	2	Fan <i>Ventilador</i> <i>Ventilateur</i>	2	Fan <i>Ventilador</i> <i>Ventilateur</i>
3	Check Valve <i>Válvula de retención</i> <i>Clapet de Refoulement</i>	3	Check Valve <i>Válvula de retención</i> <i>Clapet de Refoulement</i>	3	Check Valve <i>Válvula de retención</i> <i>Clapet de Refoulement</i>
4	Safety Switch <i>El Interruptor de Seguridad</i> <i>Commutateur de Sûreté</i>	4	Safety Switch <i>El Interruptor de Seguridad</i> <i>Commutateur de Sûreté</i>	4	Safety Switch <i>El Interruptor de Seguridad</i> <i>Commutateur de Sûreté</i>
5	Safety Float <i>Flotador de Seguridad</i> <i>Flotteur de Sûreté</i>	5	Safety Float <i>Flotador de Seguridad</i> <i>Flotteur de Sûreté</i>	5	Safety Float <i>Flotador de Seguridad</i> <i>Flotteur de Sûreté</i>
6	Tank <i>Tanque</i> <i>Le Réservoir</i>	6	Tank <i>Tanque</i> <i>Le Réservoir</i>	6	Tank <i>Tanque</i> <i>Le Réservoir</i>
7	Motor <i>Motor</i> <i>Moteur</i>	7	Motor <i>Motor</i> <i>Moteur</i>	7	Motor <i>Motor</i> <i>Moteur</i>
8	Main Switch Holder <i>Montaje - Interruptor Principal</i> <i>Crochet - l'Interrupter Principal</i>	8	Main Switch Holder <i>Montaje - Interruptor Principal</i> <i>Crochet - l'Interrupter Principal</i>	8	Main Switch Holder <i>Montaje - Interruptor Principal</i> <i>Crochet - l'Interrupter Principal</i>
9	Main Switch <i>Interruptor Principal</i> <i>l'Interrupter Principal</i>	9	Main Switch <i>Interruptor Principal</i> <i>l'Interrupter Principal</i>	9	Main Switch <i>Interruptor Principal</i> <i>l'Interrupter Principal</i>
10	Main Float <i>Flotador Principal</i> <i>Flotteur de Principal</i>	10	Main Float <i>Flotador Principal</i> <i>Flotteur de Principal</i>	10	Main Float <i>Flotador Principal</i> <i>Flotteur de Principal</i>

TESTING

- Remove the tubing connecting the drains to the pump and pour water slowly into the pump inlet.
- The control float will rise until the snap switch turns the pump on.
- The pump should run and water should flow from the tubing to the drain.
- To test the safety control, temporarily stop the flow of the discharge line by sharply bending vinyl tubing.
- Water level will rise beyond high level of control float until safety float switch breaks the "Y" thermostat circuit shutting down air conditioner condensing unit.
- Unbend the tube and the pump will empty the entire sump.
- Replace inlet line into pump inlet.

PRUEBA

- *Retire la tubería que conecta los drenajes a la bomba e vierta agua lentamente en la entrada de la bomba.*
- *El flotador de control subirá hasta que el interruptor rápido encienda la bomba.*
- *La bomba debe arrancar y debe fluir agua desde la tubería hasta el drenaje.*
- *Para probar el interruptor de flotador de seguridad, doble la tubería de vinilo para interrumpir el flujo del desagüe temporalmente.*
- *El nivel del agua subirá por encima del nivel más alto del flotador de control hasta que el interruptor del flotador de seguridad abra el circuito "Y" del termostato, apagando la unidad condensadora del aire acondicionado.*
- *Desdoble el tubo y la bomba vaciará todo el sumidero.*
- *Vuelva a poner la línea de entrada en la entrada de la bomba.*

PROBLÈME

- Commande ou tige du flotteur de sécurité bloqué et tuyau de refoulement bouché.
- Flotteurs ne fonctionnent pas correctement.
- Moteur ne tourne pas ou tourne de manière intermittente.
- Pour essayer l'interrupteur de flotteur de sécurité, plier fermement le tube de vinyle pour interrompre temporairement le débit de la tuyauterie d'évacuation.
- Le niveau d'eau s'élève alors au-delà du niveau élevé du flotteur de commande, jusqu'à ce qu'il interrompe le circuit <<Y>> du thermostat, éteignant l'unité de condensation du climatiseur.
- Déplier le tube et la pompe videra le réservoir d'épuisement au complet.
- Replacer la tuyauterie d'entrée dans l'entrée de la pompe.

PROBLEM

- 1) Jammed control or safety float rod.
- 2) Plugged discharge tube.
- 3) Floats not operating properly.
- 4) Motor fails to run or runs intermittently.

MAINTENANCE & TROUBLE SHOOTING

REMEDY

- 1) Check for interference with up and down movement. The lever on the switch should rise and then "click" as the float is pushed all the way up. It should then lower and "click" as the float is allowed to come all the way down.
- 2) Unscrew the 3/8" barbed check-valve at the pump discharge and check for obstructions.
- 3) Clean the float rod and tank with detergent.
- 4) Check for blown fuse. Check for stalled motor due to obstruction in the pump.

NOTE: Motor is protected by an automatic thermal overload. This may cause it to stop. Shut off power and allow 20 minutes for the motor to cool before restarting. If the motor smells burned or scorched, replace.

- The pump motor contains permanently lubricated bearings. Under normal operating conditions further lubrications is not necessary.
- Always replace cover to keep electrical parts clear of dust and grime.
- Call your Service Technician for conditions you cannot correct.

MANTENIMIENTO Y LOCALIZACION DE FALLAS

PROBLEMA

- 1) *Atascamiento de la varilla del flotador de control o de seguridad.*
- 2) *Tubo de desagüe tapado.*
- 3) *Los flotadores no funcionan adecuadamente.*
- 4) *El motor no arranca o funciona en forma intermitente.*

SOLUCIÓN

- 1) *Verifique que no exista ninguna interferencia en el movimiento ascendente y descendente. La palanca del interruptor debe subir y hacer "clic" mientras el flotador sube hasta el nivel máximo. Luego debe bajar y hacer "clic" mientras el flotador baja hasta el nivel mínimo.*
- 2) *Desenrosque la válvula de retención con rosca de 3/8" del desagüe de la bomba y verifique que no existan obstrucciones.*
- 3) *Limpie la varilla del flotador y el tanque con detergente.*
- 4) *Verifique que no haya algún fusible fundido. Verifique que el motor no se haya ahogado por una obstrucción en la bomba.*

NOTA: El motor cuenta con protección de sobrecarga térmica automática. Esto puede hacer que se detenga. Corte la energía y deje pasar 20 minutos para que el motor se enfríe antes de volver a encenderlo. Si el motor tiene olor a quemado, cámbielo.

- *El motor de la bomba tiene baleros lubricados en forma permanente. En condiciones de funcionamiento normales, no es necesario agregar lubricación.*
- *Cambie siempre la cubierta para mantener las piezas eléctricas libres de polvo y suciedad.*
- *Llame a su Técnico de Servicio en caso de que se presenten condiciones que no pueda solucionar.*

ENTRETIEN ET DÉPANNAGE

PROBLÈME

- 1) Commande ou tige du flotteur de sécurité bloqué.
- 2) Tuyau de refoulement bouché.
- 3) Flotteurs ne fonctionnent pas correctement.
- 4) Moteur ne tourne pas ou tourne de manière intermittente.

MESURE CORRECTIVE

- 1) Vérifier l'interférence d'un mouvement vers le haut et vers le bas. Le levier du commutateur devrait monter puis "cliquer" lorsque le flotteur est poussé jusqu'au bout vers le haut. Il devrait ensuite redescendre et "cliquer" tandis que le flotteur revient jusqu'au bout vers le bas.
- 2) Dévisser la soupape de non-retour cannelée de 3/8 pouce au point de refoulement de la pompe et vérifier s'il y a des obstructions.
- 3) Nettoyer la tige du flotteur et le réservoir avec du détergent.
- 4) Vérifier s'il y a des fusibles grillés. Vérifier si le moteur bloque à cause d'une obstruction dans la pompe.

REMARQUE : Le moteur est protégé par un rupteur thermique automatique. C'est peut-être la raison de l'arrêt. Couper le courant et attendre 20 minutes pour laisser le moteur refroidir avant de redémarrer. Si le moteur sent le brûlé ou le roussi, remplacer.

- Le moteur de la pompe contient des roulements lubrifiés en permanence. Sous des conditions normales d'utilisation, il ne faut pas d'autre lubrification.
- Toujours replacer le couvercle pour garder les pièces électriques libres de poussière et de saleté.
- Appeler le technicien de service pour tout problème qu'on ne peut pas corriger.