



# UNIVERSAL FOUNTAIN KIT ASSEMBLY AND OPERATION INSTRUCTIONS:

After carefully reading all pump safety info and instructions and being sure pump is unplugged, begin assembling your Universal Fountain Kit to your pump as shown below. Install the two-way flow control valve, extension tubes and fountain body. These connect using a taper fit and only need to be pressed together. Next choose the fountain nozzle adaptor you would like to use and install/adjust as per the instructions below under nozzle adaptor instructions. If you are connecting a secondary accessory/water feature at this time you will need to select and/or install the proper vinyl hose adaptor at the two-way flow control valve. Connect the hose after installing your pump in the pond. Adjust flow as per the instructions below under two-way valve instructions. If you are not installing a secondary feature at this time, you need to shut-off this part of the flow control valve as per the flow control valve instructions below.

## NOZZLE ADAPTOR INSTRUCTIONS:

**Spray Head:** Snaps on the fountain body - has 19 streams of water - use flow control to adjust height/size of spray - lower the spray height during windy conditions for better control of the spray.

**Waterbell:** Insert into fountain body until it bottoms out then pull the waterbell up about 1/4" - moving waterbell deeper into fountain will make spray thinner- adjust the thickness of the waterbell spray by moving the water bell up and down in the fountain body - adjust the size/diameter of spray with the flow control - waterbell spray may be affected by windy conditions, adjust as necessary.

**Bubbler:** Inserts into the fountain body until the ribs bottom out - provides a tube of water mixed with air - use flow control to adjust height/size of spray - great for hot months when fish need extra oxygen due to increased water temperature.

## TWO-WAY VALVE OPERATION INSTRUCTION:

This setup shows both of the valves in the full-flow (open) position  
Extension tubes attach here  
Secondary accessory/water feature with 3/8", 1/2" or 3/4" diameter vinyl hose connect here.

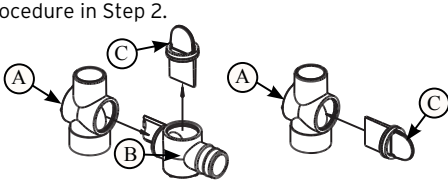
Rotate the Valve Body clockwise, as shown, to restrict flow to the fountain, but maintain flow through the accessories.

Rotate Valve Insert clockwise, as shown, to restrict flow to the accessories, but maintain flow through the fountain.

Rotate both the Valve Body and the Valve Insert 90° clockwise to shut off flow to both the fountain and the accessories.

## CHANGING THE TWO-WAY VALVE INTO A ONE-WAY VALVE:

- 1. VALVE OPTION:** You can change your Two-Way Valve into a One-Way Valve using the illustration below and by following step 2. If you do not plan to run a secondary water feature you can simplify the use of your valve by making it a One-Way Valve. In the event you choose to add a secondary feature later you can always reinstall the Valve Body (B) by reversing the procedure in Step 2.



- 2. VALVE CONVERSION:** To convert the Two-Way Valve into a One-Way Valve remove the Valve Body (B) from the Fountain / Extension Tube Adaptor (A) it simply snaps out with a twist and pull, then using a pair of pliers to grip the Valve Insert control (C) and pull it out of the Valve Body (B). Insert the Valve Insert Control (C) into the Extension Tube Adaptor (A), push it in until it snaps into place and rotates freely.

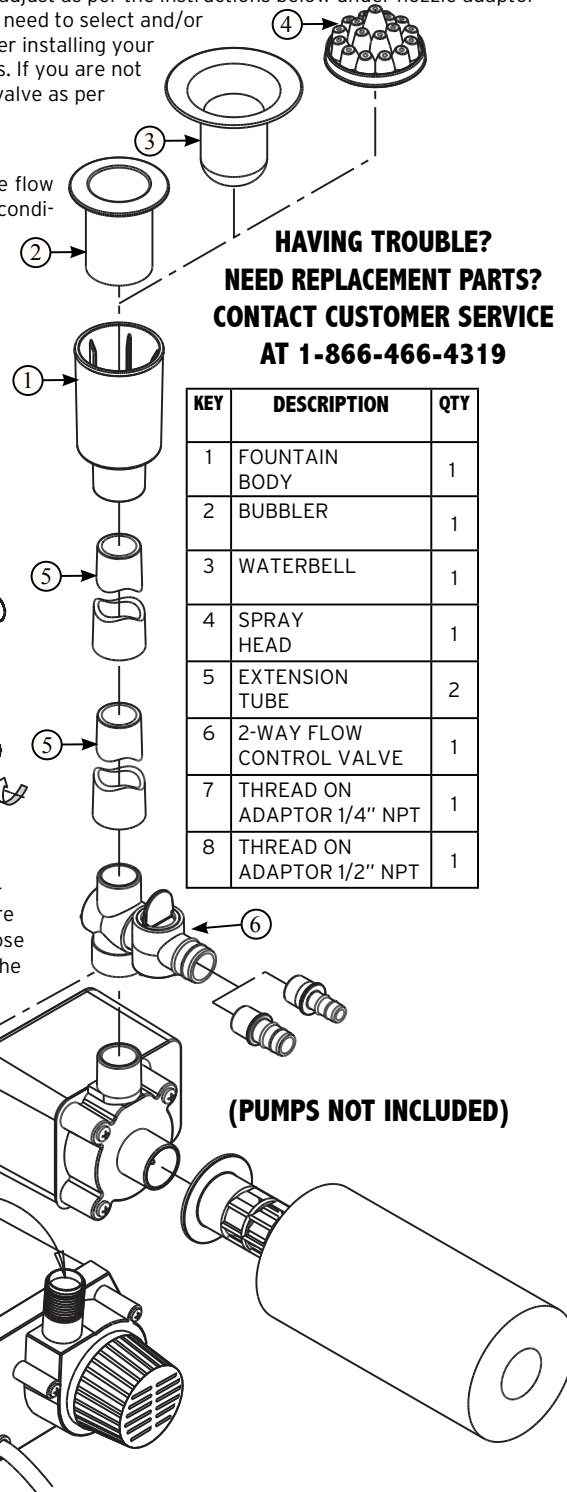
**DISCHARGE ADAPTORS:** Parts (7) & (8) Easily thread onto the existing external threads (1/4" & 1/2" npt pipe threads) on the pump volute discharge.

## ATTENTION CUSTOMER: STATEMENT OF LIMITED WARRANTY

Beckett warrants to the original purchaser only, the "UNIVERSAL FOUNTAIN KIT" against defects in material and workmanship as follows:

- 1) Beckett warrants to the original purchaser, the "UNIVERSAL FOUNTAIN KIT" against defects in material and workmanship for 2 years from the date of purchase.
- 2) Original Purchaser must retain proof of such purchase in the form of a store sales receipt and must produce such upon request by customer service representative at 1-866-466-4319. Do not return product to place of purchase; contact Beckett customer service at 1-866-466-4319 and a knowledgeable customer service representative will assist you in resolving the problem and arrange replacement of the defective parts as needed.
- 3) If the product is found to have been consumer damaged or abused, it is not covered by the limited warranty. If this is the case, you will be advised of the cost of replacement part(s), or the need to return damaged part(s) for warranty replacement.

**Should you encounter any problems or need replacement parts, contact the Customer Service Representative/Parts Department at 1-866-466-4319 from 8 AM to 5 PM Mon. thru Fri. EST. Extended operating days and hours during peak season requirements.**



**HAVING TROUBLE?  
NEED REPLACEMENT PARTS?  
CONTACT CUSTOMER SERVICE  
AT 1-866-466-4319**

KEY	DESCRIPTION	QTY
1	FOUNTAIN BODY	1
2	BUBBLER	1
3	WATERBELL	1
4	SPRAY HEAD	1
5	EXTENSION TUBE	2
6	2-WAY FLOW CONTROL VALVE	1
7	THREAD ON ADAPTOR 1/4" NPT	1
8	THREAD ON ADAPTOR 1/2" NPT	1



# UNIVERSAL FOUNTAIN KIT INSTRUCCIONES DE ENSAMBLE Y OPERACIÓN:

Después de leer cuidadosamente toda la información de seguridad e instrucciones y de asegurarse que la bomba está desconectada, comience a ensamblar "Universal Fountain Kit" a su bomba como se muestra abajo. Instale la válvula de control de flujo de dos vías los tubos de extensión y el cuerpo de la fuente. Estos se conectan usando un accesorio estrecho y solamente necesita presionarlos unidos. Enseguida, elija el adaptador de boquilla de la fuente que le gustaría usar e instale/ajuste como lo indican las instrucciones abajo.

Si usted está conectando un accesorio secundario para el agua, en este momento necesitará seleccionar y/o instalar el adaptador de manguera de vinilo apropiado a la válvula de control de flujo de dos vías. Conecte la manguera después de instalar la bomba en el estanque, no está instalando un accesorio secundario en este momento, usted necesita apagar está parte de la válvula de control de flujo como se indican en las instrucciones de la válvula de control de flujo como se muestra abajo.

## INSTRUCCIONES DEL ADAPTADOR DE BOQUILLA

**Cabeza del atomizador:** conéctelo al cuerpo de la fuente -tiene 19 salidas de agua- use el control de flujo para ajustar altura/tamaño del chorro -baje la altura del chorro durante condiciones ventosas para un mejor control del chorro.

**Campana:** inserte dentro del cuerpo de la fuente hasta que llegue al fondo, luego jale la campana hacia arriba alrededor de 1/4" -mover la campana más hacia dentro de la fuente hará el chorro más delgado- ajuste el grosor del chorro de la campana moviendo la campana hacia arriba y abajo en el cuerpo de la fuente -ajuste el tamaño/diámetro del chorro con el control de flujo -el chorro de la campana puede afectarse por condiciones de viento, ajuste como sea necesarias.

**Burbujero:** inserte dentro del cuerpo de la fuente hasta que llegue al fondo - provee un tubo de agua mezclado con aire - use el control de flujo para ajustar la altura/tamaño del chorro - genial para los meses calientes cuando los peces necesitan oxígeno extra debido al incremento de la temperatura del agua.

## INSTRUCCIONES DE OPERACIÓN PARA LA VÁLVULA DE DOS VÍAS:

Esta imagen muestra las dos válvulas en la posición de flujo completo (abierta).

Agregue los tubos de extensión aquí. El accesorio de agua secundario con una manguera de vinil 3/8", 1/2" o 3/4" de diámetro se conecta aquí.



Gire el cuerpo de la válvula en sentido de las manecillas, para restringir el flujo a la fuente, pero manteniendo el flujo hacia los accesorios.



Gire el inserto de la válvula en sentido de las manecillas, como se muestra, para restringir el flujo a los accesorios, pero manteniendo el flujo a través de la fuente.

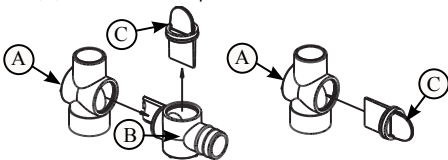


Gire ambos, cuerpo de la válvula y el inserto de la válvula 90° en sentido de las manecillas para cerrar el flujo de ambas, fuente y accesorios.



## CAMBIO DE LA VÁLVULA DE DOS VÍAS POR UNA VÁLVULA DE UNA VÍA:

1. **OPCIÓN DE LA VÁLVULA:** puede cambiar su válvula de de dos vías a una válvula de una vía usando la ilustración y siguiendo el paso 2. Si usted no tiene planeado usar un artículo secundario de agua, puede simplificar el uso de su válvula haciéndola de una vía. En el evento en que elija agregar un artículo secundario después, siempre puede reinstalar el Cuerpo de la Válvula (B) revirtiendo el procedimiento del Paso 2.



2. **CONVERSIÓN DE LA VÁLVULA:** para convertir la Válvula de dos vías a una válvula de una vía, retire el Cuerpo de la Válvula (B) de la Fuente/Adaptador del Tubo de Extensión (A), éste simplemente se sale con un giro hacia fuera, luego usando un par de tenazas para agarrar el Control de Inserción de la Válvula (C) y jale fuera del Cuerpo de la Válvula (B). inserte el Control de Inserción de la Válvula (C) dentro del Adaptador del Tubo de Extensión (A), presiónelo hasta que ensamble en su lugar y gire libremente.

Las varillas moldeadas pueden ser guía para rosca fácilmente usando la salida de voluta con rosca existente. **NOTA: Debe ajustar hasta que la rosca salga en el adaptador.**

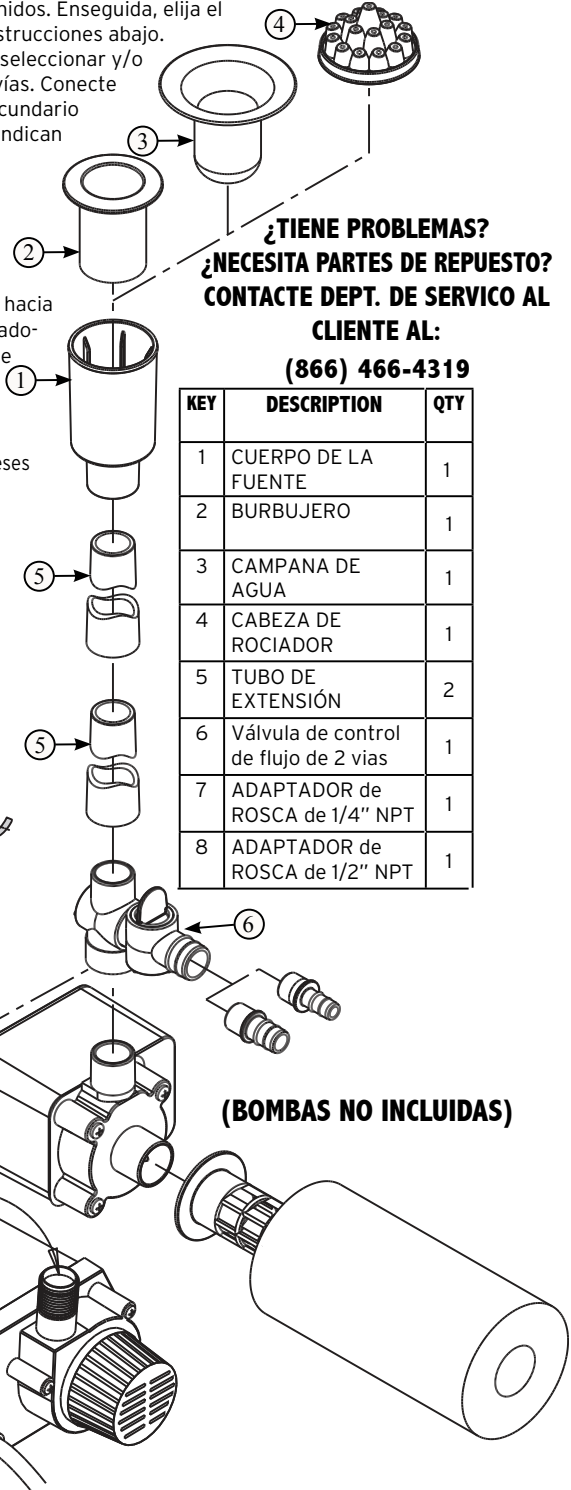
**ADAPTADORES DE DESCARGA:** Partes (7) y (8) se enroscan fácilmente sobre las roscas externas existentes (tuberías de rosca de 1/4" y 1/2" npt) en la voluta descarga de la bomba.

## ATENCIÓN CONSUMIDOR: DECLARACIÓN DE GARANTÍA OF LIMITADA

Beckett garantiza al comprador original solamente, el "UNIVERSAL FOUNTAIN KIT" contra defectos en material y mano de obra como sigue:

- 1) Beckett garantiza al comprador original, el "UNIVERSAL FOUNTAIN KIT" contra defectos en materiales y mano de obra por dos años a partir de la fecha de compra;
- 2) El comprador original debe conservar la prueba de dicha compra en la forma de un recibo de venta de la tienda y debe obtenerla a petición del consumidor por el representante de Servicio al Cliente al (866) 466-4319. No regrese el producto al lugar de la compra; contacte a Servicio al Cliente de Beckett al (866) 466-4319 y un representante de servicio al cliente calificado le asistirá en la resolución de su problema y determinará el reemplazo de las partes defectuosas según se necesite.
- 3) Si se encuentra que el producto fue dañado o mal usado por el consumidor, no será cubierto por la garantía limitada. Si este es el caso, se le comunicará el costo de las partes de repuesto, o la necesidad de regresar las partes dañada para la garantía del reemplazo.

**Si encuentra cualquier problema o necesita partes de repuestos, contacte al Departamento de Servicio al Cliente/Departamento de Partes al (866) 466-4319 de 8am a 5pm Lun-Vier EST. horarios y días de operación extendidos durante la temporada alta.**



¿TIENE PROBLEMAS?  
¿NECESITA PARTES DE REPUESTO?  
CONTACTE DEPT. DE SERVICIO AL  
CLIENTE AL:

(866) 466-4319

KEY	DESCRIPTION	QTY
1	CUERPO DE LA FUENTE	1
2	BURBUJERO	1
3	CAMPANA DE AGUA	1
4	CABEZA DE ROCIADOR	1
5	TUBO DE EXTENSIÓN	2
6	Válvula de control de flujo de 2 vías	1
7	ADAPTADOR de ROSCA de 1/4" NPT	1
8	ADAPTADOR de ROSCA de 1/2" NPT	1

(BOMBAS NO INCLUIDAS)