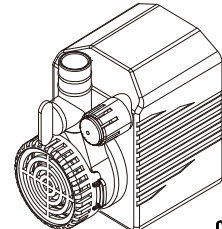
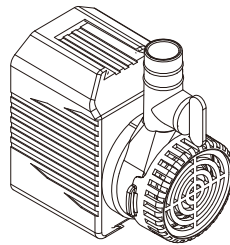
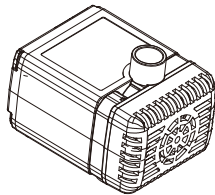
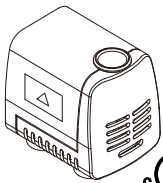




SUBMERSIBLE PUMP OWNERS MANUAL

Models: M90AUL, M160AUL, M160AS, M290AUL, M430AUL, M290AS & M430AS

Beckett pumps are carefully inspected and tested to ensure both safety and operating performance for pond and fountain applications. However, failure to follow the instructions and warnings in this manual may result in pump damage and/or serious injury. Be sure to read and save this manual for future reference.



M90AUL & M160AUL

M160AS

M290AUL & M430AUL

M290AS & M430AS

-WARNING-

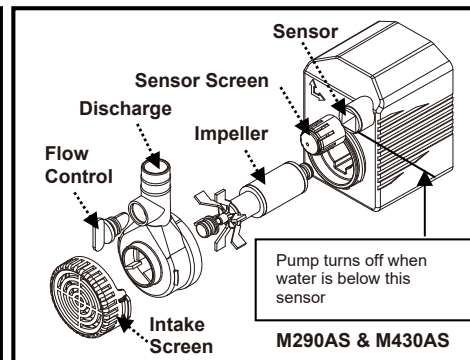
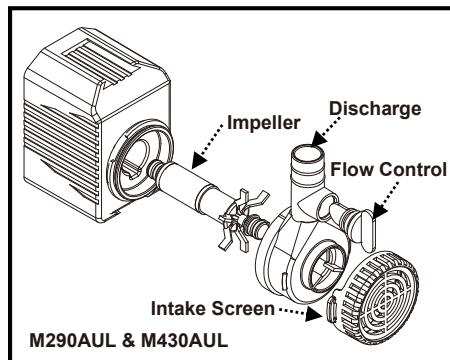
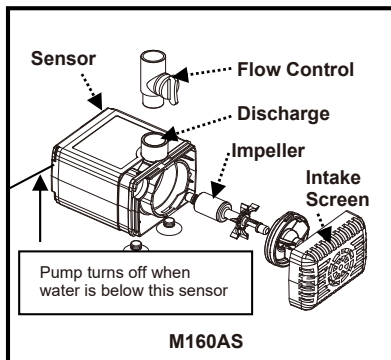
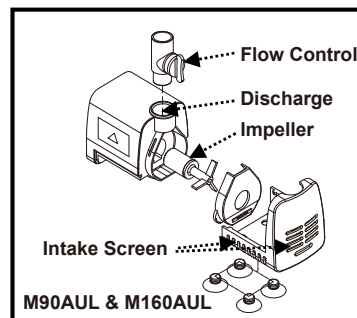
- The National Electric Code requires that a ground fault circuit interrupter (GFCI) be used in the branch circuit supplying fountain pumps and other pond equipment. See your electrical supplies dealer for this device.
- Do not remove the grounding pin from the plug.
- Do not connect to any voltage other than shown on the pump.
- Do not pump flammable liquids.
- Do not use with water above 87° Fahrenheit (30°C).
- To reduce the risk of electric shock, use only on portable self-contained fountains no larger than 5 feet in any dimension.
- Risk of electrical shock. This pump is supplied with a grounding conductor and ground attachment plug. To reduce the risk of electric shock, be certain that it is connected only to a properly grounded, grounding-type receptacle.
- Ensure that the electrical cord loops below the electrical outlet to form a "Drip Loop". This will prevent water from running down the cord into the electrical outlet.

-CAUTION-

- Always disconnect from electrical outlet before handling the pump.
- Do not let the pump run dry.
- Do not lift the pump by the power cord.
- Do not pump heated liquids.
- Operate in freshwater only.
- Operate pump completely submerged for proper cooling.

-ATTENTION-

In order to get best results, operate pump completely submerged. Keep the water level above the minimum water level at **ALL TIMES**.



-MAINTENANCE-

M160AS: For best results, take out the **back cover**, wipe the **Sensor** clean periodically (3-6 months).

M290AS & M430AS: For best results, take out the **Sensor Screen**, wipe the **Sensor** eye clean periodically (3-6 months).

Pump must be submerged in water below sensor to operate.

A clogged or dirty intake screen will greatly reduce performance. If the pump is used on a dirty surface, raise it slightly to reduce the amount of debris contacting the intake.

If less flow is desired, adjust it with the flow control. Never restrict the pump's intake.

To clean the pump, remove the front plate and the impeller. Use a small brush or stream of water to remove any debris.

CAUTION: The pump shaft cannot be removed except M160AS.

IF THE PUMP FAILS TO OPERATE, CHECK THE FOLLOWING:

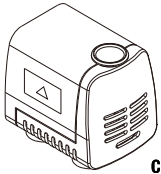
- Check the circuit breaker and try another outlet to ensure the pump is getting electrical power.
NOTE: always disconnect from electrical outlet before handling the pump.
- Check the pump discharge and tubing for kinks and obstructions. Algae build up can be flushed out with a garden hose.
- Check the intake screen to ensure it is not clogged with debris.
- Remove the pump inlet to access the impeller area. Turn the impeller to ensure it is not broken or jammed.
- If the impeller area is encrusted with minerals or corrosion, gently scrape the area clean.
- If your pump has been idle for an extended period, it may be necessary to apply a drop of light oil to the shaft and spin the impeller by hand until it turns freely.
- Monthly maintenance will add to your pump's life.



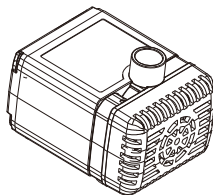
MANUAL del PROPIETARIO de la BOMBA SUMERGIBLE

Modelos: M90AUL, M160AUL, M160AS, M290AUL, M430AUL, M290AS y M430AS

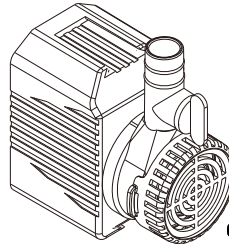
Las bombas Beckett son inspeccionadas y probadas con cuidado para garantizar tanto la seguridad como el buen redimiendo operacional para su aplicación en estanques y fuentes. Sin embargo, el no seguir las instrucciones y advertencias de este manual puede dar como resultado que la bomba sufra daños y/o que se produzcan lesiones graves. Asegúrese de leer y conservar este manual para consultas futuras.



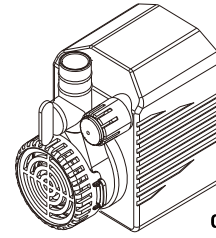
M90AUL y M160AUL



M160AS



M290AUL y M430AUL



M290AS y M430AS

-ADVERTENCIA-

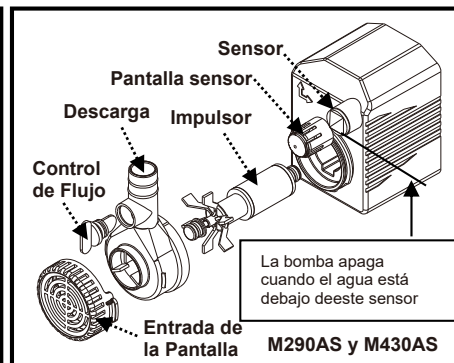
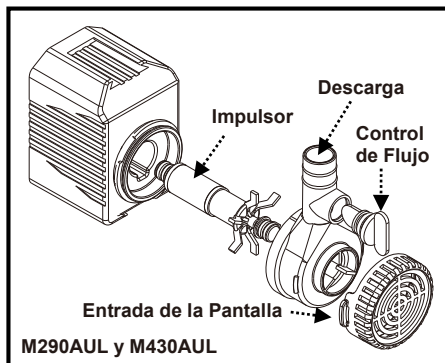
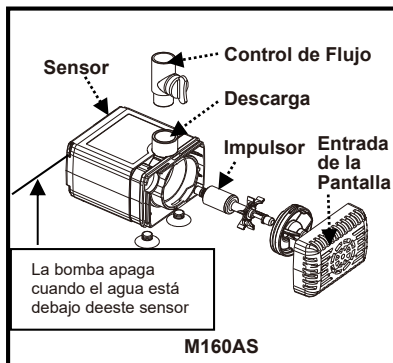
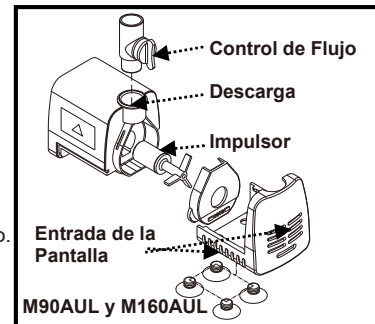
- El Código Eléctrico Nacional exige que se utilice un conmutador de falla de tierra (GFCI) en el circuito en derivación que alimente a bombas de estanques y otros equipos de estanques. Consulte al distribuidor de materiales eléctricos respecto a este dispositivo.
- No le quite al enchufe el contacto de tierra.
- No se conecte a ningún voltaje que no sea el que se indica en la bomba misma.
- No bombee líquidos inflamables.
- No usar con agua a una temperatura mayor de 87° Fahrenheit (30°C).
- Usar en fuentes autosuficientes no mayores de 5 pies (152,4cm) en cualquier dimensión, para reducir el riesgo de choque eléctrico.
- Riesgo de choque eléctrico. Esta bomba esta provista con un conductor de conexión a tierra y un enchufe con conexión a tierra. Para reducir el riesgo de choque eléctrico, asegurarse que este conectada solamente a un receptáculo de tipo de conexión a tierra, apropiadamente conectado a tierra.
- Asegúrese que el cable eléctrico forme un lazo por debajo la toma de corriente, para crear un "lazo de goteo". Esto evitará que el agua circule por el cable y penetre la toma de corriente.

-PRECAUCION-

- Desconecte siempre de la toma de corriente eléctrica antes de manipular la bomba.
- No deje que la bomba funcione en seco.
- No levante la bomba, tomándola por el cable.
- No bombee líquidos calientes.
- Haga que funcione sólo en agua potable.
- Ponga en marcha la bomba completamente sumergida para contar con un enfriamiento adecuado.

-ATENCIÓN-

Para obtener mejores resultados, opere la bomba completamente sumergida. Mantenga el nivel de agua arriba del mínimo nivel TODO EL TIEMPO.



-MANTENIMIENTO-

M160AS: Para obtener los mejores resultados, sacar la contraportada, limpie el sensor limpiar periódicamente (3-6 meses).

M290AS&M430AS: Para obtener los mejores resultados, sacar la sensor de la pantalla, limpie el ojo del sensor limpiar periódicamente (3-6 meses).

La bomba se debe sumergir en agua debajo del sensor para actuar.

Una coladera de admisión sucia o atascada hará que se reduzca considerablemente el rendimiento. Si se usa la bomba en una superficie sucia, levántela ligeramente para reducir la cantidad de desechos en contacto con la admisión.

Si se desea un flujo menor, ajústelo con el control de flujo. No limite nunca la admisión o succión de la bomba.

Para limpiar la bomba, remueva la placa frontal y el impulsor. Utilice un cepillo pequeño o chorro de agua para remover los desechos.

PRECAUCIÓN: el eje de la bomba no puede removerse excepto M160AS.

SI LA BOMBA NO FUNCIONA, VERIFIQUE LO SIGUIENTE:

- Examine el disyuntor y pruebe en otra toma de corriente para asegurarse de que la bomba esté recibiendo alimentación eléctrica. **NOTA:** Desconecte siempre de la toma eléctrica antes de manejar la bomba.
- Revise que la descarga de la bomba y las tuberías no tienen desechos u obstrucciones. Las algas acumuladas se pueden sacar con el chorro de una manguera de jardín.
- Revise que la coladera interna no este tapada por desechos.
- Retire la entrada de la bomba para llegar a la zona de la hélice. Haga girar esta última para asegurarse de que no esté rota ni atorada.
- Si la zona de la hélice tiene costra de minerales depositados o corrosión, ráspela suavemente para limpiarla.
- Si su bomba ha estado detenida durante un periodo prolongado, puede que sea necesario aplicar una gota de aceite ligero al eje y darle vueltas a mano a la hélice, hasta que gire libremente.
- El mantenimiento mensual hará que aumente la vida de la bomba.

LIMITED WARRANTY

Each Beckett Corporation ("Beckett") product is warranted to be free from defects in material and workmanship for the applicable Warranty Period (herein so called) set forth below. The Warranty Period for each product commences on the date of purchase by the original purchaser. The Warranty Periods are as follows:

<u>Product Type or Name</u>	<u>Warranty Period</u>	<u>Product Type or Name</u>	<u>Warranty Period</u>
Pump Models:		Liner Material:	
FR Series, DP800-1800, G Series, FC Series	2 Years	35 mil PVC.....	20 Years
BK17/22 Series	2 Years	40 mil EPDM.....	20 Years
Other Pump Models	1 Year	20 mil PVC.....	15 Years
Pre-Formed Poly Ponds.....	15 Years	UV9/UV13 Filter.....	1 Year
Waterfall Weir & Skimmer.....	5 Years	All Other Beckett Products.....	90 Days

APPLICATION: The warranty covers only properly installed and maintained Beckett products and is limited to application at normal temperature 32° F to 86° F, (0° C to 30° C) pumping fluids with a specific gravity up to 1.1 and with a pH range of 5 to 9 (fresh water). Other liquid applications and extreme temperature uses must be approved in advance by Beckett. The warranty does not apply to or cover damages or defects caused by external causes, including, but not limited to, improper or faulty installation or unauthorized modification, lightning, electrical surges, abuse, misuse or abnormal use or misapplication, including use in a manner inconsistent with the product's intended function. The purchaser is responsible for determining the suitability of the product for its intended use. If products are damaged in transit, a claim should be filed with the carrier.

REMEDY: If there has been a failure to conform to the warranty, Beckett will, at Beckett's option, repair, replace or issue a credit or refund for the particular nonconforming product or part. Repair, replacement, credit or refund, at Beckett's option, is the exclusive remedy in the event of a failure to conform to the warranty. Warranty claims must be made within 3 months after expiration of the applicable Warranty Period.

ADMINISTRATION: Warranty claims must be made by calling Beckett Corporation, Customer Service Dept., telephone (866) 466-4319, or by emailing CustomerService@BeckettUS.com. Proof of purchase is required, and a shipping and handling fee applies to all warranty replacements.

INSTALLATION, REMOVAL AND/OR SHIPPING CHARGES: The warranty does not cover any costs associated with the installation, removal or shipping of products subject to warranty claims.

DISCLAIMER AND LIMITATION: THE EXPRESS WARRANTY AND REMEDIES SET FORTH ABOVE ARE EXCLUSIVE AND IN LIEU OF ALL OTHER WARRANTIES AND REMEDIES, WHETHER ORAL OR WRITTEN, EXPRESS OR IMPLIED. TO THE FULL EXTENT PERMITTED BY LAW, BECKETT EXPRESSLY DISCLAIMS ANY AND ALL IMPLIED WARRANTIES, INCLUDING, WITHOUT LIMITATION, THE IMPLIED WARRANTIES OF MERCHANTABILITY AND FITNESS FOR A PARTICULAR PURPOSE. IF IMPLIED WARRANTIES CANNOT BE DISCLAIMED, ALL SUCH IMPLIED WARRANTIES ARE LIMITED TO THE DURATION OF THE APPLICABLE EXPRESS WARRANTY.

BECKETT DOES NOT ACCEPT LIABILITY BEYOND THE REMEDIES EXPRESSLY SET FORTH IN THIS WARRANTY. IN NO EVENT SHALL BECKETT BE LIABLE OR RESPONSIBLE FOR INCIDENTAL OR CONSEQUENTIAL DAMAGES. BECKETT'S AGGREGATE LIABILITY UNDER THIS WARRANTY OR WITH RESPECT TO ANY PRODUCT COVERED HEREBY, UNDER ANY LEGAL THEORY, SHALL NOT EXCEED THE PURCHASE PRICE PAID FOR THE NONCONFORMING PRODUCT. THE LIMITATIONS CONTAINED IN THIS PARAGRAPH SHALL NOT APPLY TO INJURY TO THE PERSON.

SOME STATES DO NOT ALLOW THE EXCLUSION OR LIMITATION OF INCIDENTAL OR CONSEQUENTIAL DAMAGES OR EXCLUSIONS OR LIMITATIONS ON THE DURATION OF AN IMPLIED WARRANTY, SO THE ABOVE LIMITATIONS OR EXCLUSIONS MAY NOT APPLY TO YOU. THIS WARRANTY GIVES YOU SPECIFIC LEGAL RIGHTS AND YOU MAY ALSO HAVE OTHER RIGHTS THAT VARY FROM STATE TO STATE.

APPLICABLE LAW: THE TERMS AND CONDITIONS EXPRESSED HEREIN SHALL BE CONSTRUED AND GOVERNED IN ACCORDANCE WITH THE LAWS OF THE STATE OF TEXAS.

GARANTÍA LIMITADA

Cada uno de los productos de Beckett Corporation ("Beckett") esta garantizado por el Periodo de Garantía (como se define en esta garantía) que se menciona abajo, contra defectos en material y manufactura. El Periodo de Garantía para cada producto comienza en el día de compra por el comprador original. El Periodo de Garantía es el siguiente:

<u>Tipo de Producto o Nombre</u>	<u>Periodo de Garantía</u>	<u>Tipo de Producto o Nombre</u>	<u>Periodo de Garantía</u>
Modelos de Bombas:		Material Lineal	
FR Series, DP800-1200, G Series, FC Series.....	2 años	35 mil PCV.....	20 años
BK17/22 Series.....	2 años	40 Mil EPDM.....	20 años
Otros modelos de Bombas.....	1 año	20 mil PVC.....	15 años
Estanques de Poly Pre-Formados.....	15 años	Filtro UV9/UV13.....	1 año
Vertedero de la Cascada y desnatador.....	5 años	Todos los demás productos Beckett.....	90 días

APLICACIÓN: La garantía únicamente cubre los productos Beckett que hayan sido correctamente instalados y mantenidos y se limita a la aplicación de fluidos para bombas a una temperatura normal 32° F a 86° F, (0° C a 30° C) con una especificación gravitacional de hasta 1.1. y con un pH dentro del rango de 5 a 9 (agua fresca). Cualquier otra aplicación de líquidos o uso de temperaturas extremas debe ser aprobado previamente por Beckett. La garantía no aplica o cubre daños o defectos causados por causas externas, incluyendo pero no limitándose a, instalación inapropiada o defectuosa, o modificaciones no autorizadas, tormentas eléctricas, cambios de corriente eléctrica, abuso, uso no recomendado, uso anormal o aplicación incorrecta, incluyendo el usar el producto de manera inconsistente con su finalidad. El comprador es responsable de determinar la conveniencia del producto para el uso intencionado. Si el producto se daña en tránsito, cualquier queja o demanda deber ser presentada con el transportista.

REMEDIOS: Si ha existido una falta en la garantía, Beckett, bajo su propia discreción, optará por reparar, reemplazar, o generar un crédito o reembolso para la parte en particular disconforme. Reparar, reemplazar, acreditar o reembolsar, a criterio de Beckett, será el único remedio en el caso que no se conforme a la garantía. Los reclamos amparados por la garantía deben ser hechos dentro de los 3 meses siguientes a la expiración del Periodo de Garantía.

ADMINISTRACIÓN: Para cualquier reclamo de garantías, es necesario marcar a Beckett Corporation, al Departamento de Servicio al Cliente, al (866)466-4319 o enviando un correo electrónico a CustomerService@BeckettUS.com. Se requiere comprobante de compra u una la tarifa de envío y manejo se aplica a todos los reemplazos de garantía.

INSTALACIÓN, REMOCIÓN, Y/O GASTOS ENVÍOS: La garantía no incluye gasto asociados con la instalación, remoción o flete de los productos sujetos a los reclamos bajo garantía.

RENUNCIAS Y LIMITACIONES: LA GARANTÍA EXPRESA Y LOS REMEDIOS DESCRITOS ARRIBA SON LOS ÚNICOS Y EN LUGAR QUE CUALQUIER OTRA GARANTÍA O REMEDIOS, SEAN ORALES O ESCRITOS, EXPRESOS O IMPLÍCITOS. DE LA MANERA MAS AMPLIA QUE PERMITA LA LEY, BECKETT DE MANERA EXPRESA RENUNCIA CUALQUIER Y TODAS LAS GARANTÍAS IMPLÍCITAS, INCLUYENDO, SIN LIMITACIÓN ALGUNA, LAS GARANTÍAS IMPLÍCITAS DE COMERCIALIZAD Y USO PARA UN FIN ESPECIFICO. SI LAS GARANTÍAS IMPLÍCITAS NO PUEDEN SER RENUNCIADAS, TODAS LAS GARANTÍAS IMPLÍCITAS ESTÁN LIMITADAS A LA DURACIÓN DE LA GARANTÍA EXPRESA APLICABLE.

BECKETT NO ACEPTA RESPONSABILIDAD SUPERIOR A LOS REMEDIOS MENCIONADOS DE MANERA EXPRESA POR ESTA GARANTÍA. EN NINGÚN CASO BECKETT SERÁ CULPABLE O RES PONSABLE POR DAÑO INCIDENTALES O CONSECUENCIALES. LA RESPONSABILIDAD AGREGADA DE BECKETT'S BAJO ESTA GARANTÍA O RESPECTO A LOS PRODUCTOS CUBIERTOS POR LA MISMA, BAJO CUALQUIER TEORÍA LEGAL, NO PODRÁN EXCEDER DEL PRECIO DE COMPRA PAGADO POR EL PRODUCTO INADECUADO, LAS LIMITACIONES DE ESTE PÁRRAFO NO APLICARAN A DAÑOS A PERSONAS.

ALGUNOS ESTADOS NO PERMITEN LA EXCLUSIÓN O LIMITACIÓN DE DAÑOS INCIDENTALES O DAÑOS CONSECUENCIALES O LA EXCLUSIÓN O LIMITACIÓN DE LA DURACIÓN DE LAS GARANTÍAS IMPLÍCITAS. ASÍ QUE LAS LIMITACIONES O EXCLUSIONES ARRIBA MENCIONADAS PUEDEN NO APLICAN EN SU CASO. ESTA GARANTÍA TE DA DERECHOS LEGALES ESPECÍFICOS Y USTED A LO MEJOR TIENES OTROS DERECHOS QUE PUEDEN VARIAR DE ESTADO A ESTADO.

LEY APLICABLE: LOS TÉRMINOS Y CONDICIONES AQUÍ EXPRESADOS SE INTERPRETARÁN Y REGISTRÁN DE ACUERDO CON LAS LEYES DEL ESTADO DE TEXAS.

[TRADUCCIÓN :Esta traducción se ha hecho de manera informativa para facilitar la lectura de la misma a personas que hablan Español. Sin embargo, la versión en Ingles es la versión que prevalece, por lo que la versión en Ingles registrá cualquier reclamo de garantía entre usted y Beckett.]

© 2023 Beckett Corporation
3250 Skyway Circle N.
Irving TX 75038
www.BeckettUS.com
Toll Free: 1-866-466-4319