

**LIMITED WARRANTY**

Each Beckett Corporation (“Beckett”) product is warranted to be free from defects in material and workmanship for the applicable Warranty Period (herein so called) set forth below. The Warranty Period for each product commences on the date of purchase by the original purchaser. The Warranty Periods are as follows:

<u>Product Type or Name</u>	<u>Warranty Period</u>	<u>Product Type or Name</u>	<u>Warranty Period</u>
<b>Pump Models:</b>			
FR Series, DP800-1800, G Series, W Series	2 Years	Liner Material:	
UL6500A; XL-6500A	2 Years	35 mil PVC	20 Years
Other Pump Models	1 Year	40 mil EPDM	20 Years
Pre-Formed Poly Ponds	15 Years	20 mil PVC	15 Years
Waterfall Weir & Skimmer	5 Years	UV9/UV13 Filter	1 Year
		All Other Beckett Products	90 Days

**APPLICATION:** The warranty covers only properly installed and maintained Beckett products and is limited to application at normal temperature 32° F to 86° F, (0° C to 30° C) pumping fluids with a specific gravity up to 1.1 and with a pH range of 5 to 9 (fresh water). Other liquid applications and extreme temperature uses must be approved in advance by Beckett. The warranty does not apply to or cover damages or defects caused by external causes, including, but not limited to, improper or faulty installation or unauthorized modification, lightning, electrical surges, abuse, misuse or abnormal use or misapplication, including use in a manner inconsistent with the product’s intended function. The purchaser is responsible for determining the suitability of the product for its intended use. If products are damaged in transit, a claim should be filed with the carrier.

**REMEDY:** If there has been a failure to conform to the warranty, Beckett will, at Beckett’s option, repair, replace or issue a credit or refund for the particular nonconforming product or part. Repair, replacement, credit or refund, at Beckett’s option, is the exclusive remedy in the event of a failure to conform to the warranty. Warranty claims must be made within 3 months after expiration of the applicable Warranty Period.

**ADMINISTRATION:** Warranty claims must be made by returning the nonconforming Beckett product, freight prepaid, along with proof of purchase, to: Beckett Corporation, Customer Service Dept., Irving, Texas, telephone (888) 232-5388. Telephone authorization from Beckett is required prior to returning nonconforming products or parts. All products or parts returned will be inspected to determine cause of failure before warranty is approved.

**INSTALLATION, REMOVAL AND/OR SHIPPING CHARGES:** The warranty does not cover any costs associated with the installation, removal or shipping of products subject to warranty claims.5

**DISCLAIMER AND LIMITATION:** THE EXPRESS WARRANTY AND REMEDIES SET FORTH ABOVE ARE EXCLUSIVE AND IN LIEU OF ALL OTHER WARRANTIES AND REMEDIES, WHETHER ORAL OR WRITTEN, EXPRESS OR IMPLIED. TO THE FULL EXTENT PERMITTED BY LAW, BECKETT EXPRESSLY DISCLAIMS ANY AND ALL IMPLIED WARRANTIES, INCLUDING, WITHOUT LIMITATION, THE IMPLIED WARRANTIES OF MERCHANTABILITY AND FITNESS FOR A PARTICULAR PURPOSE. IF IMPLIED WARRANTIES CANNOT BE DISCLAIMED, ALL SUCH IMPLIED WARRANTIES ARE LIMITED TO THE DURATION OF THE APPLICABLE EXPRESS WARRANTY. BECKETT DOES NOT ACCEPT LIABILITY BEYOND THE REMEDIES EXPRESSLY SET FORTH IN THIS WARRANTY. IN NO EVENT SHALL BECKETT BE LIABLE OR RESPONSIBLE FOR INCIDENTAL OR CONSEQUENTIAL DAMAGES. BECKETT’S AGGREGATE LIABILITY UNDER THIS WARRANTY OR WITH RESPECT TO ANY PRODUCT COVERED HEREBY, UNDER ANY LEGAL THEORY, SHALL NOT EXCEED THE PURCHASE PRICE PAID FOR THE NONCONFORMING PRODUCT. THE LIMITATIONS CONTAINED IN THIS PARAGRAPH SHALL NOT APPLY TO INJURY TO THE PERSON.

Some States do not allow the exclusion or limitation of incidental or consequential damages or exclusions or limitations on the duration of an implied warranty, so the above limitations or exclusions may not apply to you. This warranty gives you specific legal rights and you may also have other rights that vary from State to State.



**BECKETT CORPORATION  
ICE MACHINE REPLACEMENT PUMP  
MODEL: BRPAP1**



BRPAP1 is for the replacement of the re-circulating pump in cube type ice machines. The pump you have selected should be the same size and configuration for proper ice production. The motor on this replacement pump must be protected from water splash. Warranty will be void if there is any evidence of water damage on the motor. Max water temp 120°F  
Read instructions carefully before attempting to install, operate or service Beckett ice machine replacement pumps. Failure to comply with instructions could result in personal injury and/or property damage. Keep instructions for future reference.

**BECKETT CORPORATION**

Irving, Texas  
www.beckettus.com  
Toll Free: 1-888-232-5388

© 2020 BECKETT CORPORATION All Rights Reserved

92350  
Rev. 01

## General Safety Information

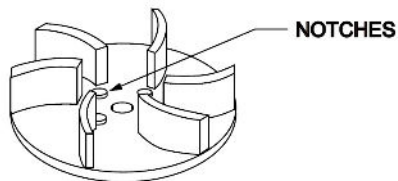
1. Know the pump application, limitations and potential hazards
2. Make certain that the power source conform to the requirements of your equipment (electric motor)
3. Disconnect power before servicing. If the power disconnect is out of sight, lock in the open position and tag to prevent unexpected application of power. Failure to do so could result in fatal electrical shock.
4. Periodically inspect pump and system components. Perform routine maintenance as required.

## Disassembly Procedure

1. REQUIRED ONLY when using existing mounting bracket and/or replacing the impeller, motor, etc.
2. Remove base plate by pressing tabs with thumbs or tapping with plastic mallet.
3. Press impeller against pump stand and remove impeller nut and screw
4. Remove impeller.
5. Remove thumb nuts and washers.
6. Remove pump stand.

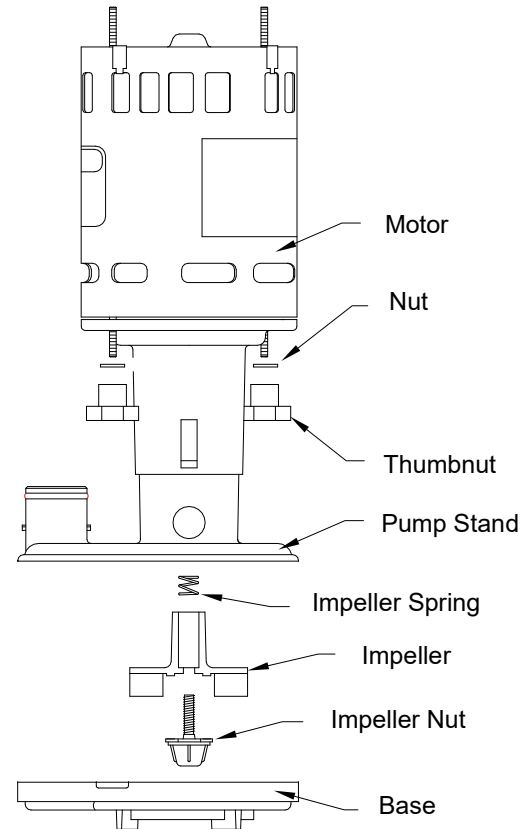
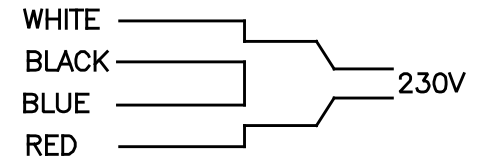
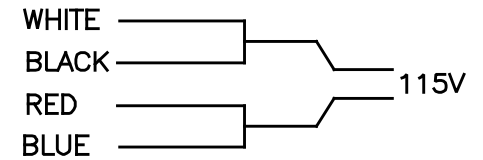
## Assembly Procedure

1. Place motor on bench with shaft up.
2. As required, place bracket on motor studs followed by pump stand.
3. Make sure the motor shaft is centered in pump stand. Place flat washer and lock washer on the motor studs and secure each with the thumb nut.
4. Place impeller on motor shaft, press and hold firmly against stand.
5. Insert impeller nut and screw into motor shaft until nut touches impeller, then back impeller nut off two notches.
6. Release pressure on the impeller.  
This should allow impeller to spring Up and spin freely without touching The base plate (+/- .05" clearance)
7. Fit base plate in pump housing groove.  
While holding down one side of the Base plate press the opposite side Into the groove until flush with pump Stand.
8. Before installation, test run the pump to insure proper assembly.



## Wiring Diagram

The motor can be wired either 115V or 230V



## GARANTÍA LIMITADA

Cada uno de los productos de Beckett Corporation ("Beckett") está garantizado por el Periodo de Garantía (como se define en esta garantía) que se menciona abajo, contra defectos en material y manufactura. El Periodo de Garantía para cada producto comienza en el día de compra por el comprador original. El Periodo de Garantía es el siguiente:

Tipo de Producto o Nombre	Periodo de Garantía	Tipo de Producto o Nombre	Periodo de Garantía
Modelos de Bombas:		Material Linear	
FR Series, DP800-1200, G Series, W Series.....	2 años	35 mil PCV.....	20 años
UL6500A; XL-6500A.....	2 años	40 Mil EPDM.....	20 años
Otros modelos de Bombas.....	1 año	20 mil PVC.....	15 años
Estanques de Poly Pre-Formados.....	15 años	Filtro UV9/UV13.....	1 año
Vertedero de la Cascada y desnatador.....	5 años	Todos los demás productos Beckett.....	90 días

**APLICACIÓN:** La garantía únicamente cubre los productos Beckett que hayan sido correctamente instalados y mantenidos y se limita a la aplicación de fluidos para bombas a una temperatura normal 32° F a 86° F, (0° C a 30° C) con una especificación gravitacional de hasta 1.1. y con un pH dentro del rango de 5 a 9 (agua fresca). Cualquier otra aplicación de líquidos o uso de temperaturas extremas debe ser aprobado previamente por Beckett. La garantía no aplica o cubre daños o defectos causados por causas externas, incluyendo pero no limitándose a, instalación inapropiada o defectuosa, o modificaciones no autorizadas, tormentas eléctricas, cambios de corriente eléctrica, abuso, uso no recomendado, uso anormal o aplicación incorrecta, incluyendo el usar el producto de manera inconsistente con su finalidad. El comprador es responsable de determinar la conveniencia del producto para el uso intencionado. Si el producto se daña en tránsito, cualquier queja o demanda debe ser presentada con el transportista.

**REMEDIOS:** Si ha existido una falta en la garantía, Beckett, bajo su propia discreción, optará por reparar, reemplazar, o generar un crédito o reembolso para la parte en particular disconforme. Reparar, reemplazar, acreditar o rembolsar, a criterio de Beckett, será el único remedio en el caso que no se conforme a la garantía. Los reclamos amparados por la garantía deben ser hechos dentro de los 3 meses siguientes a la expiración del Periodo de Garantía.

**ADMINISTRACIÓN:** Los reclamos bajo la garantía deberán ser hechos regresando el producto defectuoso con, gastos de envío prepagados, con comprobante de compra, a: Beckett Corporation, Customer Service Dept., Irving, Texas, teléfono (888) 232-5388. Autorización telefónica por parte de Beckett es requerida antes de regresar cualquier parte o producto inadecuado. Todos los productos o partes devueltas serán inspeccionadas para determinar la causa de la falla antes de que se apruebe la garantía.

**INSTALACIÓN, REMOCIÓN, Y/O GASTOS ENVÍOS:** La garantía no incluye gastos asociados con la instalación, remoción o flete de los productos sujetos a los reclamos bajo garantía.

**RENUNCIAS Y LIMITACIONES:** LA GARANTÍA EXPRESA Y LOS REMEDIOS DESCRITOS ARRIBA SON LOS ÚNICOS Y EN LUGAR QUE CUALQUIER OTRA GARANTÍA O REMEDIOS, SEAN ORALES O ESCRITOS, EXPRESOS O IMPLÍCITOS. DE LA MANERA MAS AMPLIA QUE PERMITA LA LEY, BECKETT DE MANERA EXPRESA RENUNCIA CUALQUIER Y TODAS LAS GARANTÍAS IMPLÍCITAS, INCLUYENDO, SIN LIMITACIÓN ALGUNA, LAS GARANTÍAS IMPLÍCITAS DE COMERCIALIZAD Y USO PARA UN FIN ESPECIFICO. SI LAS GARANTÍAS IMPLÍCITAS NO PUEDEN SER RENUNCIADAS, TODAS LAS GARANTÍAS IMPLÍCITAS ESTÁN LIMITADAS A LA DURACIÓN DE LA GARANTÍA EXPRESA APLICABLE.

BECKETT NO ACEPTA RESPONSABILIDAD SUPERIOR A LOS REMEDIOS MENCIONADOS DE MANERA EXPRESA POR ESTA GARANTÍA. EN NINGÚN CASO BECKETT SERÁ CULPABLE O RESPONSABLE POR DAÑO INCIDENTALES O CONSECUENCIALES. LA RESPONSABILIDAD AGREGADA DE BECKETT'S BAJO ESTA GARANTÍA O RESPECTO A LOS PRODUCTOS CUBIERTOS POR LA MISMA, BAJO CUALQUIER TEORÍA LEGAL, NO PODRÁN EXCEDER DEL PRECIO DE COMPRA PAGADO POR EL PRODUCTO INADECUADO, LAS LIMITACIONES DE ESTE PÁRRAFO NO APLICARÁN A DAÑOS A PERSONAS

Algunos Estados no permiten la exclusión o limitación de daños incidentales o daños consecuenciales o la exclusión o limitación de la duración de las garantías implícitas, así que las limitaciones o exclusiones arriba mencionadas pueden no aplicar en su caso. Esta garantía te da derechos legales específicos y usted a lo mejor tienes otros derechos que pueden variar de Estado a Estado.

[ **TRADUCCIÓN** :Esta traducción se ha hecho de manera informativa para facilitar la lectura de la misma a personas que hablan Español. Sin embargo, la versión en Ingles es la versión que prevalece, por lo que la versión en Ingles registrará cualquier reclamo de garantía entre usted y Beckett. ]



## BECKETT CORPORATION BOMBA DE REEMPLAZO PARA MAQUINA DE HIELO MODELO BRPAP1



El BRPAP1 es una bomba de reemplazo para máquinas de hielos cuadrados. La bomba que ha escogido, deberá ser del mismo tamaño y misma configuración, para una producción adecuada de hielos. Evite que la bomba sea mojada, ya que si se encuentra que el motor se averió por daños de agua, la garantía perderá validez. Temp máxima del agua 120°F.

Antes de instalar, operar o trabajar en su bomba de reemplazo para máquina de hielos Beckett, lea cuidadosamente las instrucciones. El no leer las instrucciones puede provocar algún daño en su persona o en la bomba. Guarde las instrucciones para futuras referencias.

## Información General de Seguridad

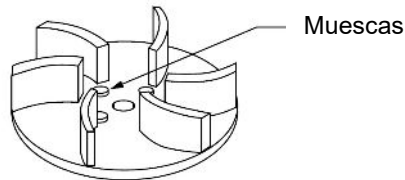
1. Conozca las aplicaciones, limitaciones y posibles daños que pueda ocasionar la bomba.
2. Asegúrese que la fuente de poder cumpla con los requerimientos de su equipo (motor eléctrico)
3. Desconecte de la fuente de poder, antes de trabajar en su bomba. Si la fuente de poder, no se encuentra a la vista, asegúrese que se encuentre abierta para prevenir descarga de corriente. El no hacer esto, puede producir un accidente.
4. Inspeccione y revise periódicamente la instalación de la bomba, así como sus componentes. Realice su mantenimiento de rutina.

## Para Desarmar

1. UNICAMENTE cuando la bomba está montada en un soporte y/o se van a reemplazar el aspa, motor, etc.
2. Retire la base, presione con sus pulgares las lengüetas o golpee cuidadosamente con un martillo plástico
3. Presione las aspas contra la bomba, y retire la tuerca del aspa y el tornillo
4. Quite las aspas
5. Retire las tuercas de mariposa y arandelas

## Para Armar

1. Coloque el motor en el banco con el eje hacia arriba.
2. Coloque el soporte en el motor, como se indica
3. Asegúrese que el eje del motor esté centrado. Coloque la arandela y la arandela de seguridad en las tuercas del motor y asegure con la tuerca de mariposa .
4. Coloque el propulsor en el eje, presione fuerte hacia la base
5. Inserte la tuerca del propulsor y atornille hasta que la tuerca toque el propulsor.
6. Libere la presión del propulsor. Esto le permitirá al propulsor moverse libremente sin tocar la base (+/- .05 tolerancia)
7. Coloque la base en la carcasa. Mientras sostiene la base del motor, presione el lado opuesto.
8. Antes de instalar su bomba, asegúrese que se encuentre funcionando



## Wiring Diagram

El motor puede ser conectado ya sea a 115V o 230V

