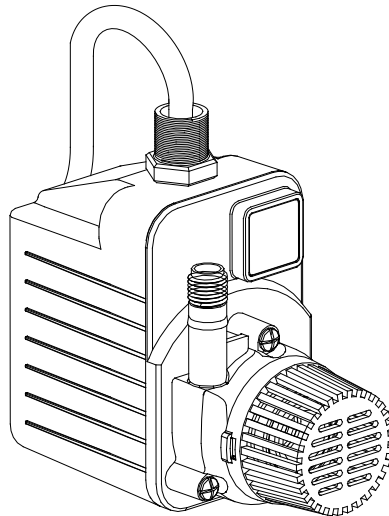




## OPERATING INSTRUCTIONS

Models: GP210C, GP325CH, GP325C1 & GP325C1P



### INTRODUCTION

All GP pump models feature a unique manufacturing process that provides an extra margin of safety while protecting the environment. Beckett GP pumps are non-oil filled pumps, and feature a completely encapsulated motor, which prevents any current leakage onto electrical connections. The Beckett GP pumps are intended for use only in Underwriters Laboratories (UL) listed parts washers.

### OPERATION

- The Beckett GP210C, GP325CH, GP325C1 & GP325C1P pump are suitable for circulating unheated standard solvents and aqueous cleaning solutions. The use of any other liquid constitutes a special application and may void the warranty.
- These pumps are thermally protected and they are designed for only submerged operation for proper cooling.
- A conduit must be attached to the builder's fitting of the pump to protect the electrical cord. Failure to install a water tight conduit may void the warranty.

**CAUTION:** Do not let the pump operate dry.

### WARNING!

- Risk of electric shock –To reduce the risk of electric shock, be certain that the Pump is connected only to a properly grounded, grounding-type receptacle.
- The electrical cord must be protected by a liquid tight conduit.
- Before servicing or handling pump, make sure the pump is disconnected from the power source.
- Do not connect unit to any other voltage than shown on the pump.
- Always disconnect the appliance from the supply before assembling, disassembling, or cleaning.
- Appliances can be used by persons with reduced physical, sensory or mental capabilities or lack of experience and knowledge if they have been given supervision or instruction concerning use of the appliance in a safe way and if they understand the hazards involved.
- Children shall not play with the appliance.
- Pumps without indication that they are protected against the effect of freezing shall not be left outside during freezing weather conditions.

# MAINTENANCE

- All motors are pre-lubricated and no further oiling is needed.
- To reduce the output flow, restrict the discharge of the pump, not the intake.
- If the intake becomes clogged, remove screen and flush with clean water.

## LIMITED WARRANTY

Each Beckett Corporation (“Beckett”) product is warranted to be free from defects in material and workmanship for the applicable Warranty Period (herein so called) set forth below. The Warranty Period for each product commences on the date of purchase by the original purchaser. The Warranty Periods are as follows:

<u>Product Type or Name</u>	<u>Warranty Period</u>	<u>Product Type or Name</u>	<u>Warranty Period</u>
Pump Models:		Liner Material:	
FR Series, DP800-1800, G Series, FC Series .....	2 Years	35 mil PVC.....	20 Years
BK17/22 Series.....	3 Years	40 mil EPDM.....	20 Years
Other Pump Models.....	1 Year	20 mil PVC.....	15 Years
Pre-Formed Poly Ponds.....	15 Years	UV9/UV13 Filter.....	1 Year
Waterfall Weir & Skimmer.....	5 Years	All Other Beckett Products.....	90 Days

**APPLICATION:** The warranty covers only properly installed and maintained Beckett products and is limited to application at normal temperature 32° F to 86° F, (0° C to 30° C) pumping fluids with a specific gravity up to 1.1 and with a pH range of 5 to 9 (fresh water). Other liquid applications and extreme temperature uses must be approved in advance by Beckett. The warranty does not apply to or cover damages or defects caused by external causes, including, but not limited to, improper or faulty installation or unauthorized modification, lightning, electrical surges, abuse, misuse or abnormal use or misapplication, including use in a manner inconsistent with the product’s intended function. The purchaser is responsible for determining the suitability of the product for its intended use. If products are damaged in transit, a claim should be filed with the carrier.

**REMEDY:** If there has been a failure to conform to the warranty, Beckett will, at Beckett’s option, repair, replace or issue a credit or refund for the particular nonconforming product or part. Repair, replacement, credit or refund, at Beckett’s option, is the exclusive remedy in the event of a failure to conform to the warranty. Warranty claims must be made within 3 months after expiration of the applicable Warranty Period.

**ADMINISTRATION:** Warranty claims must be made by calling Beckett Corporation, Customer Service Dept., telephone (866) 232-5388. Proof of Purchase is required and a \$ 5.00 shipping and handling fee applies to all warranty replacements.

**INSTALLATION, REMOVAL AND/OR SHIPPING CHARGES:** The warranty does not cover any costs associated with the installation, removal or shipping of products subject to warranty claims.

**DISCLAIMER AND LIMITATION:** THE EXPRESS WARRANTY AND REMEDIES SET FORTH ABOVE ARE EXCLUSIVE AND IN LIEU OF ALL OTHER WARRANTIES AND REMEDIES, WHETHER ORAL OR WRITTEN, EXPRESS OR IMPLIED. TO THE FULL EXTENT PERMITTED BY LAW, BECKETT EXPRESSLY DISCLAIMS ANY AND ALL IMPLIED WARRANTIES, INCLUDING, WITHOUT LIMITATION, THE IMPLIED WARRANTIES OF MERCHANTABILITY AND FITNESS FOR A PARTICULAR PURPOSE. IF IMPLIED WARRANTIES CANNOT BE DISCLAIMED, ALL SUCH IMPLIED WARRANTIES ARE LIMITED TO THE DURATION OF THE APPLICABLE EXPRESS WARRANTY.

BECKETT DOES NOT ACCEPT LIABILITY BEYOND THE REMEDIES EXPRESSLY SET FORTH IN THIS WARRANTY. IN NO EVENT SHALL BECKETT BE LIABLE OR RESPONSIBLE FOR INCIDENTAL OR CONSEQUENTIAL DAMAGES. BECKETT’S AGGREGATE LIABILITY UNDER THIS WARRANTY OR WITH RESPECT TO ANY PRODUCT COVERED HEREBY, UNDER ANY LEGAL THEORY, SHALL NOT EXCEED THE PURCHASE PRICE PAID FOR THE NONCONFORMING PRODUCT. THE LIMITATIONS CONTAINED IN THIS PARAGRAPH SHALL NOT APPLY TO INJURY TO THE PERSON.

Some States do not allow the exclusion or limitation of incidental or consequential damages or exclusions or limitations on the duration of an implied warranty, so the above limitations or exclusions may not apply to you. This warranty gives you specific legal rights and you may also have other rights that vary from State to State.

### **FOR YOUR RECORDS:**

Date of Purchase \_\_\_\_\_

Model Number \_\_\_\_\_

Name of Dealer \_\_\_\_\_

**PLEASE KEEP RECEIPT IN CASE OF WARRANTY SERVICE.**

### **BECKETT CORPORATION**

Irving, Texas

www.BeckettUS.com

Toll Free: 1-888-232-5388

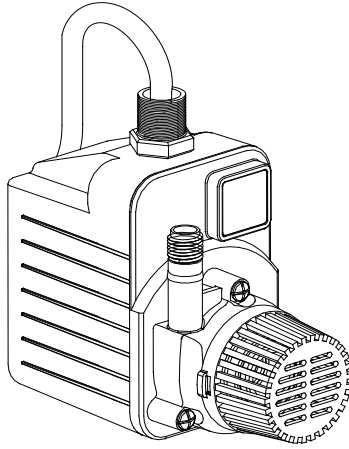
© 2024 BECKETT CORPORATION All Rights Reserved

# BOMBA SUMERGIBLE PARA LAVADORAS DE PARTES



## INSTRUCCIONES DE FUNCIONAMIENTO

Modelos: GP210C, GP325CH, GP325C1 y GP325C1P



### INTRODUCCIÓN

Todos los modelos de bombas GP ofrecen un proceso único de fabricación que proporciona un extra margen de seguridad mientras que protege el medio ambiente. Las bombas GP de Beckett no son llenadas con aceite y ofrecen un motor totalmente encapsulado, el cual previene fugas eléctricas. Las bombas GP de Beckett deben de usarse solamente en lavadoras de partes aprobada por UL.

### OPERACIÓN

- Las bombas GP210C, GP325CH, GP325C1 y GP325C1P de Beckett son apropiados para circular los solventes Stoddard no calentados y soluciones limpiadoras de agua. El uso de cualquier otro líquido constituye una aplicación especial y podría invalidar la garantía.
- Estas bombas están protegidas térmicamente y están diseñadas solamente para sumergirse y para el funcionamiento de enfriamiento apropiado.
- El cordón eléctrico debe protegerse con un conducto a prueba de líquidos. Si el cordón eléctrico no se protege, se podría invalidar la garantía.

**CUIDADO:** No deje funcionar la bomba sin agua.

### ADVERTENCIA!

- Riesgo de choque eléctrico – Para reducir el riesgo de choque eléctrico, asegúrese que la Bomba esté conectado solamente a un enchufe a tierra.
- La cuerda eléctrica debe protegerse por un conducto a prueba de líquidos.
- Antes de hacerle mantenimiento o de manejar la bomba, asegúrese que la bomba esté desconectada de la fuente de poder.
- No conecte la unidad a cualquier voltaje que no sea indicado en la bomba.
- Desconecte siempre el aparato de la fuente antes de montarlo, desmontarlo o limpiarlo.
- Los aparatos pueden ser utilizados por personas con capacidades físicas, sensorio mentales reducidas o falta de experiencia y conocimientos, si se les ha dado supervisión o instrucciones sobre el uso seguro del aparato ysi comprenden los peligros que entraña.
- los niños no deben jugar con el aparato.
- las bombas sin indicación de que están protegidas contra el efecto de la congelación no deben dejarse al aire libre durante condiciones climáticas de congelación.

## MANTENIMIENTO

- Todos los motores vienen pre-lubricados y no requieren más lubricación.
- Para reducir el flujo de salida, restrinja la descarga de la bomba, no la entrada.
- Si el ingreso se tapa, quite el tubo de entrada y juegue bien con agua limpia.

## GARANTÍA LIMITADA

Cada uno de los productos de Beckett Corporation ("Beckett") está garantizado por el Periodo de Garantía (como se define en esta garantía) que se menciona abajo, contra defectos en material y manufactura. El Periodo de Garantía para cada producto comienza en el día de compra por el comprador original. El Periodo de Garantía es el siguiente:

<u>Tipo de Producto o Nombre</u>	<u>Periodo de Garantía</u>	<u>Tipo de Producto o Nombre</u>	<u>Periodo de Garantía</u>
Modelos de Bombas:		Material Linear	
Serie FR; DP800-1800; Serie G; Serie FC.....	2 años	35 mil PCV.....	20 años
Serie BK17/22.....	3 años	40 Mil EPDM.....	20 años
Otros modelos de Bombas.....	1 año	20 mil PVC.....	15 años
Estanques de Poly Pre-Formados .....	15 años	Todos los demás productos Beckett.....	90 días
Vertedero Y Desnatadora De la Cascada.....	5 años		

**APLICACIÓN:** La garantía únicamente cubre los productos Beckett que hayan sido correctamente instalados y mantenidos y se limita a la aplicación de fluidos para bombas a una temperatura normal 32° F a 86° F, (0° C a 30° C) con una especificación gravitacional de hasta 1.1. y con un pH dentro del rango de 5 a 9 (agua fresca). Cualquier otra aplicación de líquidos o uso de temperaturas extremas debe ser aprobado previamente por Beckett. La garantía no aplica o cubre daños o defectos causados por causas externas, incluyendo pero no limitándose a, instalación inapropiada o defectuosa, o modificaciones no autorizadas, tormentas eléctricas, cambios de corriente eléctrica, abuso, uso no recomendado, uso anormal o aplicación incorrecta, incluyendo el usar el producto de manera inconsistente con su finalidad. El comprador es responsable de determinar la conveniencia del producto para el uso intencionado. Si el producto se daña en tránsito, cualquier queja o demanda debe ser presentada con el transportista.

**REMEDIOS:** Si ha existido una falta en la garantía, Beckett, bajo su propia discreción, optará por reparar, reemplazar o otorgar una devolución por los productos o parte particular que no cumpla con ella. Reparar, reemplazar o devolver, a la única discreción de Beckett, será el único remedio en el caso que no se conforme a la garantía. Los reclamos amparados por la garantía deben ser hechos dentro de los 3 meses siguientes a la expiración del Periodo de Garantía.

**ADMINISTRACIÓN:** Para cualquier reclamo de garantías, es necesario marcar a Beckett Corporation, al Departamento de Servicio al Cliente, al (866)232-5388. Es necesaria una prueba de compra y se cobrarán \$5.00 US dls por manejo y envío de piezas repuestas por garantía.

**INSTALACIÓN, REMOCIÓN, Y/O GASTOS ENVÍOS:** La garantía no incluye gastos asociados con la instalación, remoción o flete de los productos sujetos a los reclamos bajo garantía.

**RENUNCIAS Y LIMITACIONES:** LA GARANTÍA EXPRESA Y LOS REMEDIOS DESCRITOS ARRIBA SON LOS ÚNICOS Y EN LUGAR QUE CUALQUIER OTRA GARANTÍA O REMEDIOS, SEAN ORALES O ESCRITOS, EXPRESOS O IMPLÍCITOS. DE LA MANERA MAS AMPLIA QUE PERMITA LA LEY, BECKETT DE MANERA EXPRESA RENUNCIA CUALQUIER Y TODAS LAS GARANTÍAS IMPLÍCITAS, INCLUYENDO, SIN LIMITACIÓN ALGUNA, LAS GARANTÍAS IMPLÍCITAS DE COMERCIALIDAD Y USO PARA UN FIN ESPECIFICO. SI LAS GARANTÍAS IMPLÍCITAS NO PUEDEN SER RENUNCIADAS, TODAS LAS GARANTÍAS IMPLÍCITAS ESTÁN LIMITADAS A LA DURACIÓN DE LA GARANTÍA EXPRESA APLICABLE.

BECKETT NO ACEPTA RESPONSABILIDAD SUPERIOR A LOS REMEDIOS MENCIONADOS DE MANERA EXPRESA POR ESTA GARANTÍA. EN NINGÚN CASO BECKETT SERÁ CULPABLE O RESPONSABLE POR DAÑO INCIDENTALES O CONSECUENCIALES. LA RESPONSABILIDAD AGREGADA DE BECKETT'S BAJO ESTA GARANTÍA O RESPECTO A LOS PRODUCTOS CUBIERTOS POR LA MISMA, BAJO CUALQUIER TEORÍA LEGAL, NO PODRÁN EXCEDER DEL PRECIO DE COMPRA PAGADO POR EL PRODUCTO INADECUADO, LAS LIMITACIONES DE ESTE PÁRRAFO NO APLICARÁN A DAÑOS A PERSONAS

Algunos Estados no permiten la exclusión o limitación de daños incidentales o daños consecuenciales o la exclusión o limitación de la duración de las garantías implícitas, así que las limitaciones o exclusiones arriba mencionadas pueden no aplicar en su caso. Esta garantía te da derechos legales específicos y usted a lo mejor tienes otros derechos que pueden variar de Estado a Estado.

[ **TRADUCCIÓN** :Esta traducción se ha hecho de manera informativa para facilitar la lectura de la misma a personas que hablan Español. Sin embargo, la versión en Ingles es la versión que prevalece, por lo que la versión en Ingles regirá cualquier reclamo de garantía entre usted y Beckett. ]

### **PARA SUS RECORDS:**

Día de Compra \_\_\_\_\_  
Numero de Modelo \_\_\_\_\_  
Nombre del Vendedor \_\_\_\_\_

**POR FAVOR GUARDE EL RECIBO EN EL CASO QUE REQUIERA SERVICIO DE GARANTÍA**

### **BECKETT CORPORATION**

Irving, Texas

www.BeckettUS.com

Toll Free: 1-888-232-5388

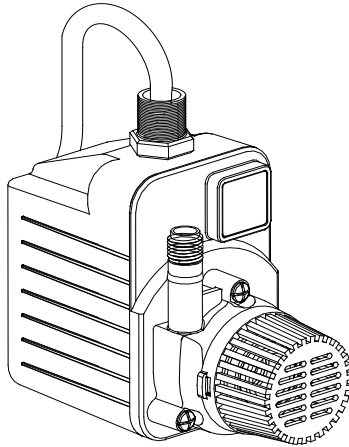
© 2024 BECKETT CORPORATION All Rights Reserved

# POMPE DE LAVAGE À PIÈCES SUBMERSIBLES BECKETT



## MODE D'EMPLOI

Modèle : GP210C, GP325CH, GP325C1 et GP325C1P



## INTRODUCTION

Toutes les pompes GP comprennent une procédure de fabrication unique qui fournit une marge de sécurité accrue tout en protégeant l'environnement. Les pompes GP de Beckett sont des pompes sans huile et comprennent un moteur entièrement encapsulé, qui empêche toute fuite de courant dans les connexions électriques.

## FONCTIONNEMENT

- Les pompes Beckett de série GP210C, GP325CH, GP325C1 et GP325C1P conviennent pour la circulation de solvants Stoddard non chauffés et circuler les solutés. L'utilisation de tout autre liquide constitue une application spéciale et pourrait annuler la garantie.
- Ces pompes sont protégées thermiquement et sont conçues seulement pour un fonctionnement submergé pour un refroidissement approprié.
- Un conduit doit être fixé à l'ajustage de précision du constructeur de la pompe pour protéger la corde électrique. Le manque d'installer un conduit serré de l'eau peut vider la garantie.

**MISE EN GARDE :** Ne laissez pas la pompe fonctionner à sec.

## AVERTISSEMENT!

- Risque de choc électrique – Pour réduire le risque de choc électrique, assurez-vous qu'il soit connecté seulement à une prise de terre, mise à la terre correctement.
- Le cordon électrique doit être protégé par un conduit étanche aux liquides.
- Avant tout entretien ou manipulation de la pompe, assurez-vous que la pompe soit débranchée de la source de courant.
- Ne branchez pas l'appareil à toute autre tension que celle de la pompe.
- Débranchez toujours l'appareil de l'alimentation avant le montage, le démontage ou le nettoyage.
- Les appareils peuvent être utilisés par des personnes ayant des capacités physiques, sensorielles ou mentales réduites ou un manque d'expérience et de connaissances si elles ont reçu une supervision ou des instructions concernant leur utilisation en toute sécurité et si elles comprennent les risques encourus.
- Les enfants ne doivent pas jouer avec l'appareil.
- Les pompes sans indication de protection contre l'effet du gel ne doivent pas être laissées à l'extérieur par temps de gel.

## **ENTRETIEN**

- Tous les moteurs sont pré-lubrifiés et n'ont pas besoin d'autre graissage.
- Pour réduire l'écoulement de sortie, restreignez la décharge de la pompe, non pas l'admission.
- Si l'admission est bloquée, retirez le tamis et rincez à l'eau propre.

## **GARANTIE LIMITÉE**

Chaque produit de Beckett Corporation (*Beckett*) est garanti contre les défauts de matières et de fabrication pour la période de garantie applicable (ainsi appelée dans les présentes) indiquée ci-dessous. Pour chaque produit, la période de garantie commence à la date de l'achat par l'acheteur initial. Les périodes de garantie sont les suivantes :

<b><u>Produit</u></b>	<b><u>Période de garantie</u></b>
Modèles de pompes :	
FR Séries, DP800-1800, G Séries, FC Séries.....	2 ans
BK17/22 Séries.....	3 ans
Autres modèles de pompes.....	1 an
Étangs en poly préformé.....	15 ans
Déversoir En Cascade & Écumeiro.....	5 ans

<b><u>Produit</u></b>	<b><u>Période de garantie</u></b>
Revêtement :	
PVC 35 mil.....	20 ans
EPDM 40 mil.....	20 ans
PVC 20 mil.....	15 ans
Épurateur UV9/UV13.....	1 an
Tous les autres produits Beckett.....	90 jours

**APPLICATION** : La garantie ne couvre que les produits Beckett installés et entretenus de la façon appropriée et est limitée à l'application à la température normale de 32° F à 86° F, (0° C à 30° C) de fluides de pompage dont la gravité spécifique maximale est de 1,1 et dont le pH se situe entre 5 et 9 (eau douce). Les autres applications de liquide et les utilisations à des températures extrêmes doivent être approuvées à l'avance par Beckett. La garantie ne s'applique pas à des dommages ou à des défauts causés par des causes externes, y compris l'installation incorrecte ou défectueuse ou la modification non autorisée, la foudre, les surtensions, l'utilisation excessive, la mauvaise utilisation ou l'utilisation anormale ou la mauvaise application, y compris l'utilisation d'une manière incompatible avec la fonction prévue du produit. Il incombe à l'acheteur de déterminer si le produit convient à l'utilisation qu'il entend en faire. Si les produits sont endommagés dans le transport, une réclamation doit être déposée auprès du transporteur.

**RECOURS** : En cas de défaut de conformité à la garantie, Beckett, à son gré, réparera ou remplacera le produit ou la partie non conforme ou émettra un crédit ou un remboursement pour ce produit ou cette pièce non conforme. La réparation, le remplacement le crédit ou le remboursement au gré de Beckett constitue le recours exclusif en cas de défaut de conformité à la garantie. Les réclamations au titre de la garantie doivent être présentées au plus tard trois mois suivant l'expiration de la période de garantie applicable.

**ADMINISTRATION** : Les réclamations de garantie doivent être effectuées en appelant le Service à la Clientèle de Beckett Corporation, numéro de téléphone (866) 232-5388. La preuve d'achat est requise ainsi que USD \$5,00 pour couvrir les frais d'envoi de toutes pièces de remplacements sous la garantie.

**FRAIS D'INSTALLATION, D'ENLÈVEMENT ET D'EXPÉDITION** : La garantie ne couvre pas les frais associés à l'installation, à l'enlèvement et à l'expédition des produits faisant l'objet de réclamations au titre de la garantie.

**DÉNI ET LIMITATION** : LA GARANTIE ET LES RECOURS EXPLICITES ÉNONCÉS CI-DESSUS SONT EXCLUSIFS ET TIENNENT LIEU DE TOUTE AUTRE GARANTIE ET DE TOUT AUTRE RECOURS, QU'ILS SOIENT VERBAUX OU ÉCRITS, EXPLICITES OU IMPLICITES. DANS TOUTE LA MESURE PERMISE PAR LA LOI, BECKETT NIE EXPRESSÉMENT TOUTES LES GARANTIES IMPLICITES, Y COMPRIS LES GARANTIES IMPLICITES DE QUALITÉ MARCHANDE ET D'ADAPTATION À UN USAGE PARTICULIER. TOUTES GARANTIES IMPLICITES QUI NE PEUVENT ÊTRE NIÉES SONT LIMITÉES À LA DURÉE DE LA GARANTIE EXPLICITE APPLICABLE.

BECKETT N'ACCEPTÉ PAS DE RESPONSABILITÉ AU-DELÀ DES RECOURS EXPRESSÉMENT INDIQUÉS DANS LA PRÉSENTE GARANTIE. QUEL QUE SOIT LE CAS, BECKETT NE SERA PAS RESPONSABLE DE DOMMAGES ACCESSOIRES OU INDIRECTS. LA RESPONSABILITÉ GLOBALE DE BECKETT AUX TERMES DE LA PRÉSENTE GARANTIE OU EN CE QUI CONCERNE TOUT PRODUIT COUVERT PAR CELLE-CI, QUELQUE SOIT LA THÉORIE JURIDIQUE INVOQUÉE, NE DOIT PAS DÉPASSER LE PRIX D'ACHAT PAYÉ POUR LE PRODUIT NON CONFORME. LES LIMITATIONS CONTENUES DANS LE PRÉSENT PARAGRAPHE NE S'APPLIQUENT PAS AUX LÉSIONS CORPORELLES.

Certains États ne permettant pas l'exclusion ou la limitation de dommages accessoires ou indirects ou les exclusions ou les limitations touchant la durée d'une garantie implicite, les limitations ou les exclusions précédentes ne s'appliquent peut-être pas à vous. La présente garantie vous accorde des droits juridiques particuliers, mais vous jouissez peut-être également d'autres droits qui varient d'un État à l'autre.

### **POUR VOS DOSSIERS :**

Date de l'achat \_\_\_\_\_

Numéro du modèle \_\_\_\_\_

Nom du dépositaire \_\_\_\_\_

VEUILLEZ GARDER LE REÇU EN CAS DE RECOURS À LA GARANTIE

### **BECKETT CORPORATION**

Irving, Texas

www.BeckettUS.com

Toll Free: 1-888-232-5388

© 2024 BECKETT CORPORATION All Rights Reserved